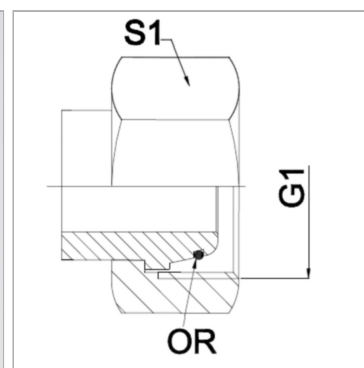


Характеристики

| | |
|---------------------------|--|
| Область применения | Присоединительная арматура для металлических шлангов |
| Форма уплотнения 1 | Наружный конус 24° с кольцом круглого сечения |
| Соединение 1 | Метрическая гаечная резьба |
| Сокращение | DKOS |
| Конструкция | прямые |
| Серия | Тяжелый |
| Материал | сталь (свариваемая) |
| Норма | ISO 8434-1 |
| | ISO 8434-1 |



Указания

Указанные размеры под ключ являются ориентировочными значениями!

Указание по заказу

Другие варианты исполнения по запросу

Артикул

| Наименование | DN | PN (бар) | G1 | S1 |
|--------------------------|----|----------|------------|------|
| WA004AOS | 4 | 630 | M 16 x 1,5 | 19,0 |
| WA006AOS | 6 | 630 | M 18 x 1,5 | 22,0 |
| WA008AOS | 8 | 630 | M 20 x 1,5 | 24,0 |
| WA010AOS | 10 | 630 | M 22 x 1,5 | 27,0 |
| WA013AOS | 13 | 400 | M 24 x 1,5 | 30,0 |
| WA016AOS | 16 | 400 | M 30 x 2 | 36,0 |
| WA020AOS | 20 | 400 | M 36 x 2 | 46,0 |
| WA025AOS | 25 | 250 | M 42 x 2 | 50,0 |
| WA032AOS | 32 | 250 | M 52 x 2 | 60,0 |

DN = номинальный диаметр, номинальный внутренний диаметр