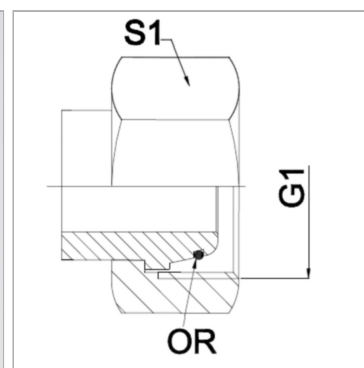


Характеристики

Область применения	Присоединительная арматура для металлических шлангов
Форма уплотнения 1	Наружный конус 24° с кольцом круглого сечения
Соединение 1	Метрическая гаечная резьба
Сокращение	DKOL
Конструкция	прямые
Серия	Легкий
Материал	сталь (свариваемая)
Норма	ISO 8434-1
	ISO 8434-1



Указания

Указанные размеры под ключ являются ориентировочными значениями!

Указание по заказу

Другие варианты исполнения по запросу

Артикул

Наименование	DN	PN (бар)	G1	S1
WA004AOL	4	250	M 12 x 1,5	14,0
WA006AOL	6	250	M 14 x 1,5	17,0
WA008AOL	8	250	M 16 x 1,5	19,0
WA010AOL	10	250	M 18 x 1,5	22,0
WA013AOL	13	250	M 22 x 1,5	27,0
WA016AOL	16	160	M 26 x 1,5	32,0
WA020AOL	20	160	M 30 x 2	36,0
WA025AOL	25	100	M 36 x 2	41,0
WA032AOL	32	100	M 45 x 2	50,0
WA040AOL	40	100	M 52 x 2	60,0

DN = номинальный диаметр, номинальный внутренний диаметр