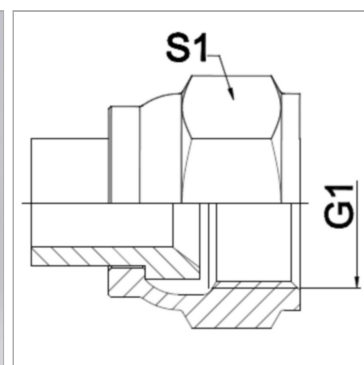


Характеристики

Область применения	Присоединительная арматура для металлических шлангов
Форма уплотнения 1	Внутренний конус 74°
Соединение 1	Гаечная резьба UN/UNF
Конструкция	прямые
Сокращение	DKJ
Материал	нержавеющая сталь
Норма	SAE J 514



Указания

Указанные размеры под ключ являются ориентировочными значениями!

Указание по заказу

Другие варианты исполнения по запросу

Артикул

Наименование	DN	PN (бар)	G1	S1
WA006AJVA	6	275	7/16" -20 UNF	14,0
WA008AJVA	8	275	1/2" -20 UNF	17,0
WA010AJVA	10	275	9/16" -18 UNF	19,0
WA013AJVA	13	275	3/4" -16 UNF	24,0
WA016AJVA	16	210	7/8" -14 UNF	27,0
WA020AJVA	20	210	1.11/16" -12 UN	32,0
WA025AJVA	25	170	1.5/16" -12 UN	41,0
WA032AJVA	32	140	1.5/8" -12 UN	50,0
WA040AJVA	40	105	1.7/8" -12 UN	60,0
WA050AJVA	50	80	2.1/2" -12 UN	75,0

DN = номинальный диаметр, номинальный внутренний диаметр