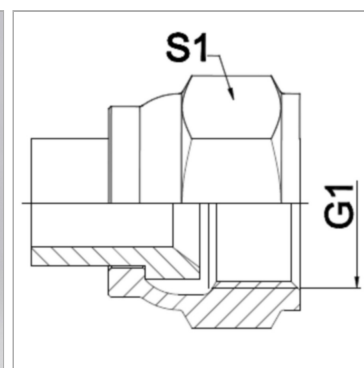


Характеристики

Область применения	Присоединительная арматура для металлических шлангов
Форма уплотнения 1	Внутренний конус 74°
Соединение 1	Гаечная резьба UN/UNF
Конструкция	прямые
Сокращение	DKJ
Материал	Сталь
Норма	SAE J 514



Указания

Сварная конструкция выполняется только из высококачественной стали. Указанные размеры под ключ являются ориентировочными значениями!

Указание по заказу

Другие варианты исполнения по запросу

Артикул

Наименование	DN	PN (бар)	G1	S1
WA006AJ	6	275	7/16" -20 UNF	14,0
WA008AJ	8	275	1/2" -20 UNF	17,0
WA010AJ	10	275	9/16" -18 UNF	19,0
WA013AJ	13	275	3/4" -16 UNF	24,0
WA016AJ	16	210	7/8" -14 UNF	27,0
WA020AJ	20	210	1.11/16" -12 UN	32,0
WA025AJ	25	170	1.5/16" -12 UN	41,0
WA032AJ	32	140	1.5/8" -12 UN	50,0
WA040AJ	40	105	1.7/8" -12 UN	60,0
WA050AJ	50	80	2.1/2" -12 UN	75,0

DN = номинальный диаметр, номинальный внутренний диаметр