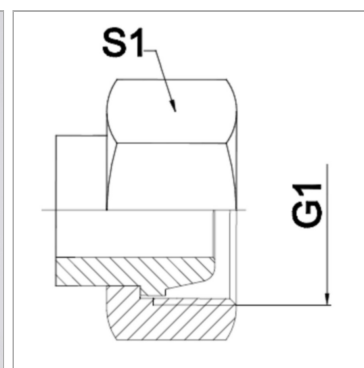


Характеристики

Область применения	Присоединительная арматура для металлических шлангов
Форма уплотнения 1	Наружный конус 24°
Соединение 1	Метрическая гаечная резьба
Сокращение	DKS
Конструкция	прямые
Серия	Тяжелый
Материал	нержавеющая сталь
Норма	подходит для контрсоединения согласно DIN 2353 / DIN EN ISO 8434-1



Указания

Указанные размеры под ключ являются ориентировочными значениями!

Указание по заказу

Другие варианты исполнения по запросу

Артикул

Наименование	DN	PN (бар)	G1	S1
WA004AFSVA	4	630	M 16 x 1,5	19,0
WA006AFSVA	6	630	M 18 x 1,5	22,0
WA008AFSVA	8	630	M 20 x 1,5	24,0
WA010AFSVA	10	630	M 22 x 1,5	27,0
WA013AFSVA	13	400	M 24 x 1,5	30,0
WA016AFSVA	16	400	M 30 x 2	36,0
WA020AFSVA	20	400	M 36 x 2	46,0
WA025AFSVA	25	250	M 42 x 2	50,0
WA032AFSVA	32	250	M 52 x 2	60,0

DN = номинальный диаметр, номинальный внутренний диаметр