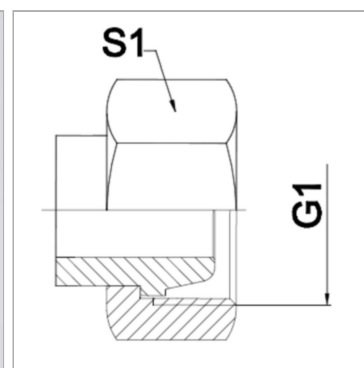


Характеристики

Область применения	Присоединительная арматура для металлических шлангов
Форма уплотнения 1	Наружный конус 24°
Соединение 1	Метрическая гаечная резьба
Сокращение	DKS
Конструкция	прямые
Серия	Тяжелый
Материал	Сталь
Норма	подходит для контрсоединения согласно DIN 2353 / DIN EN ISO 8434-1



Указания

Сварная конструкция выполняется только из высококачественной стали. Указанные размеры под ключ являются ориентировочными значениями!

Указание по заказу

Другие варианты исполнения по запросу

Артикул

Наименование	DN	PN (бар)	G1	S1
WA004AFS	4	630	M 16 x 1,5	19,0
WA006AFS	6	630	M 18 x 1,5	22,0
WA008AFS	8	630	M 20 x 1,5	24,0
WA010AFS	10	630	M 22 x 1,5	27,0
WA013AFS	13	400	M 24 x 1,5	30,0
WA016AFS	16	400	M 30 x 2	36,0
WA020AFS	20	400	M 36 x 2	41,0
WA025AFS	25	250	M 42 x 2	50,0
WA032AFS	32	250	M 52 x 2	60,0

DN = номинальный диаметр, номинальный внутренний диаметр