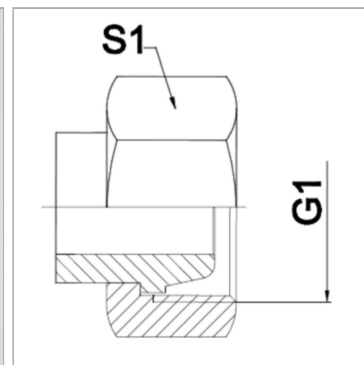


### Характеристики

<b>Область применения</b>	Присоединительная арматура для металлических шлангов
<b>Форма уплотнения 1</b>	Наружный конус 24°
<b>Соединение 1</b>	Метрическая гаечная резьба
<b>Сокращение</b>	DKL
<b>Конструкция</b>	прямые
<b>Серия</b>	Легкий
<b>Материал</b>	нержавеющая сталь
<b>Норма</b>	подходит для контрсоединения согласно DIN 2353 / DIN EN ISO 8434-1



### Указания

Указанные размеры под ключ являются ориентировочными значениями!

### Указание по заказу

Другие варианты исполнения по запросу

### Артикул

Наименование	DN	PN (бар)	G1	S1
<a href="#">WA004AFLVA</a>	4	250	M 12 x 1,5	14,0
<a href="#">WA006AFLVA</a>	6	250	M 14 x 1,5	17,0
<a href="#">WA008AFLVA</a>	8	250	M 16 x 1,5	19,0
<a href="#">WA010AFLVA</a>	10	250	M 18 x 1,5	22,0
<a href="#">WA013AFLVA</a>	13	250	M 22 x 1,5	27,0
<a href="#">WA016AFLVA</a>	16	160	M 26 x 1,5	32,0
<a href="#">WA020AFLVA</a>	20	160	M 30 x 2	36,0
<a href="#">WA025AFLVA</a>	25	100	M 36 x 2	41,0
<a href="#">WA032AFLVA</a>	32	100	M 45 x 2	50,0
<a href="#">WA040AFLVA</a>	40	100	M 52 x 2	60,0

DN = номинальный диаметр, номинальный внутренний диаметр