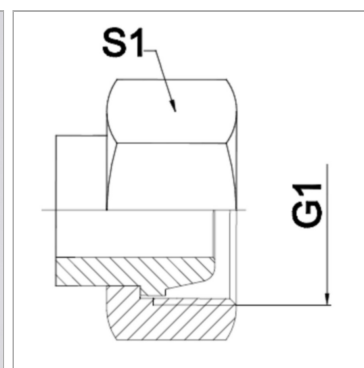


Характеристики

Область применения	Присоединительная арматура для металлических шлангов
Форма уплотнения 1	Наружный конус 24°
Соединение 1	Метрическая гаечная резьба
Сокращение	DKL
Конструкция	прямые
Серия	Легкий
Материал	сталь (свариваемая)
Норма	подходит для контрсоединения согласно DIN 2353 / DIN EN ISO 8434-1



Указания

Указанные размеры под ключ являются ориентировочными значениями!

Указание по заказу

Другие варианты исполнения по запросу

Артикул

Наименование	DN	PN (бар)	G1	S1
WA004AFL	4	250	M 12 x 1,5	17,0
WA006AFL	6	250	M 14 x 1,5	19,0
WA008AFL	8	250	M 16 x 1,5	22,0
WA010AFL	10	250	M 18 x 1,5	22,0
WA013AFL	13	250	M 22 x 1,5	27,0
WA016AFL	16	160	M 26 x 1,5	32,0
WA020AFL	20	160	M 30 x 2	36,0
WA025AFL	25	100	M 36 x 2	41,0
WA032AFL	32	100	M 45 x 2	50,0
WA040AFL	40	100	M 52 x 2	60,0

DN = номинальный диаметр, номинальный внутренний диаметр