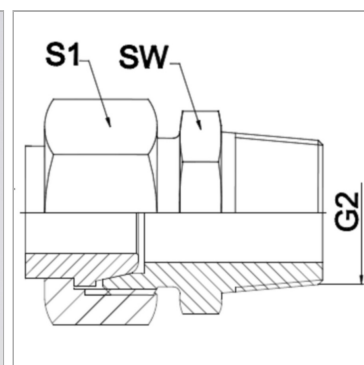


Характеристики

Область применения	Присоединительная арматура для металлических шлангов
Исполнение	из 3-х частей резьбовое соединение
Соединение 1	дюймовая наружная резьба, коническая
Форма уплотнения 1	коническое уплотнение
Конструкция	прямые
Материал	Сталь
Норма	DIN EN 10226 / ISO 7-1



Указания

Указанные размеры под ключ являются ориентировочными значениями!

Указание по заказу

Другие варианты исполнения по запросу

Артикул

Наименование	DN	PN (бар)	G2	S1	SW
WA006AFL-VRK	6	250	R 1/4"	17,0	17
WA008AFL-VRK	8	250	R 1/4"	19,0	17
WA010AFL-VRK	10	250	R 3/8"	22,0	24
WA013AFL-VRK	13	250	R 1/2"	27,0	27
WA016AFL-VRK	16	160	R 1/2"	32,0	27
WA020AFL-VRK	20	160	R 3/4"	36,0	36
WA025AFL-VRK	25	100	R 1"	41,0	41
WA032AFL-VRK	32	100	R 1.1/4"	50,0	50
WA040AFL-VRK	40	100	R 1.1/2"	60,0	60

DN = номинальный диаметр, номинальный внутренний диаметр