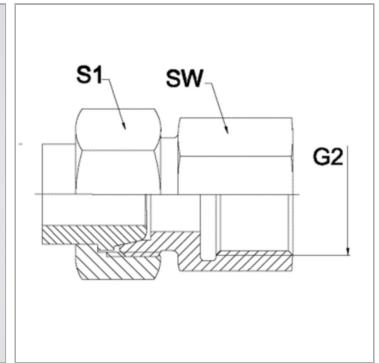


Характеристики

Область применения	Присоединительная арматура для металлических шлангов
Исполнение	из 3-х частей резьбовое соединение
Соединение 1	дюймовая внутренняя резьба цилиндрическая
Форма уплотнения 1	коническое уплотнение
Конструкция	прямые
Материал	нержавеющая сталь
Норма	DIN EN 10226 / ISO 7-1



Указания

Указанные размеры под ключ являются ориентировочными значениями!

Указание по заказу

Другие варианты исполнения по запросу

Артикул

Наименование	DN	PN (бар)	G2	S1	SW
WA006AFL-GARVA	6	250	G 1/4" -19	17,0	19
WA008AFL-GARVA	8	250	G 1/4" -19	19,0	19
WA010AFL-GARVA	10	250	G 3/8" -19	22,0	22
WA013AFL-GARVA	13	250	G 1/2" -14	27,0	27
WA016AFL-GARVA	16	160	G 1/2" -14	32,0	27
WA020AFL-GARVA	20	160	G 3/4" -14	36,0	32
WA025AFL-GARVA	25	100	G 1" -11	41,0	41
WA032AFL-GARVA	32	100	G 1.1/4" -11	50,0	50
WA040AFL-GARVA	40	100	G 1.1/2" -11	60,0	55

DN = номинальный диаметр, номинальный внутренний диаметр