

Характеристики

Область применения Присоединительная арматура для металлических шлангов

Форма уплотнения 1 Наружный конус 60°

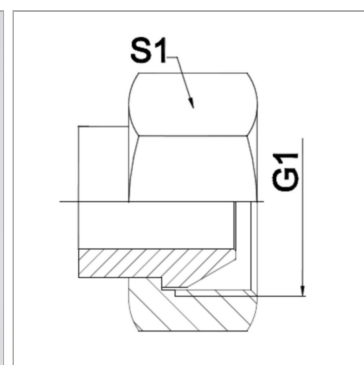
Соединение 1 Гаечная резьба BSP

Конструкция прямые

Сокращение DKR

Материал нержавеющая сталь

Норма
BS 5200
ISO 228-1
ISO 8434-6



Указания

Указанные размеры под ключ являются ориентировочными значениями!

Указание по заказу

Другие варианты исполнения по запросу

Артикул

Наименование	DN	PN (бар)	G1	S1
WA006ABVA	6	350	G 1/4"	19,0
WA010ABVA	10	350	G 3/8"	22,0
WA013ABVA	13	315	G 1/2"	27,0
WA016ABVA	16	315	G 5/8"	30,0
WA020ABVA	20	250	G 3/4"	32,0
WA025ABVA	25	200	G 1"	41,0
WA032ABVA	32	160	G 1.1/4"	50,0
WA040ABVA	40	125	G 1.1/2"	55,0
WA050ABVA	50	80	G 2"	70,0

DN = номинальный диаметр, номинальный внутренний диаметр