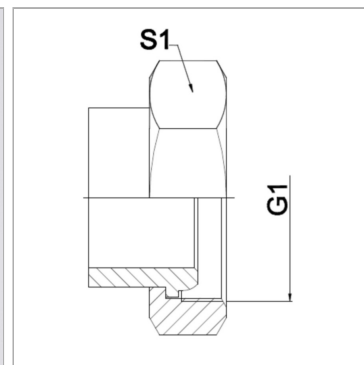


Характеристики

Область применения	Присоединительная арматура для металлических шлангов
Форма уплотнения 1	Шариковая втулка
Соединение 1	Метрическая гаечная резьба
Сокращение	DKM
Конструкция	прямые
Материал	Сталь
Норма	DIN 3863



Указания

Сварная конструкция выполняется только из высококачественной стали. Указанные размеры под ключ являются ориентировочными значениями!

Указание по заказу

Другие варианты исполнения по запросу

Артикул

Наименование	DN	PN (бар)	G1	S1
WA020A	20	63	M 30 x 1,5	36,0
WA025A	25	63	M 38 x 1,5	46,0
WA032A	32	63	M 45 x 1,5	55,0
WA040A	40	40	M 45 x 2	60,0
WA050A	50	40	M 65 x 2	70,0
WA065A	65	40	M 78 x 2	90,0

DN = номинальный диаметр, номинальный внутренний диаметр