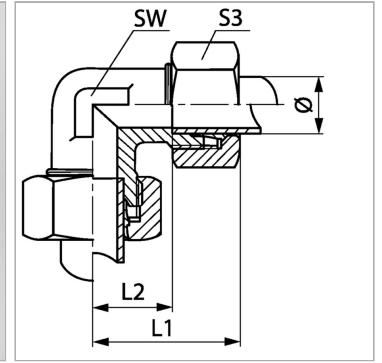


Характеристики

Соединение 1 + 2	Метрическая наружная резьба, цилиндрическая
Форма уплотнения 1 + 2	Внутренний конус 24°
Модель	Резьбовое соединение
Конструкция	Угол 90°
Норма	DIN 2353 ISO 8434-1
Материал	нержавеющая сталь



Комплект поставки

Штуцер с накидной гайкой и режущим кольцом

Артикул

Наименование	Наружный Ø трубы	L1	L2	SW	Рабочее давление, бар	S3
W04LLVA	4	21	11,0	7	PN 100	10
W06LLVA	6	21	9,5	9	PN 100	12
W08LLVA	8	23	11,5	12	PN 100	14
WNW04HLVA	6	27	12,0	12	PN 315	14
WNW06HLVA	8	29	14,0	12	PN 315	17
WNW08HLVA	10	30	15,0	14	PN 315	19
WNW10HLVA	12	32	17,0	17	PN 315	22
WNW13HLVA	15	36	21,0	19	PN 315	27
WNW16HLVA	18	40	23,5	24	PN 315	32
WNW20HLVA	22	44	27,5	27	PN 160	36
WNW25HLVA	28	47	30,5	36	PN 160	41
WNW32HLVA	35	56	34,5	41	PN 160	50
WNW40HLVA	42	63	40,0	50	PN 160	60
WNW03HSVA	6	31	16,0	12	PN 630	17
WNW04HSVA	8	32	17,0	14	PN 630	19
WNW06HSVA	10	34	17,5	17	PN 630	22
WNW08HSVA	12	38	21,5	17	PN 630	24
WNW10HSVA	14	40	22,0	19	PN 630	27
WNW13HSVA	16	43	24,5	24	PN 400	30
WNW16HSVA	20	48	26,5	27	PN 400	36
WNW20HSVA	25	54	30,0	36	PN 400	46
WNW25HSVA	30	62	35,5	41	PN 400	50
WNW32HSVA	38	72	41,0	50	PN 315	60

Серия: LL = очень легкая; L = легкая; S = тяжелая

PN = Номинальное давление (бар)

Ø = наружный диаметр трубы

SW, S1, S2, S3 = размер под ключ