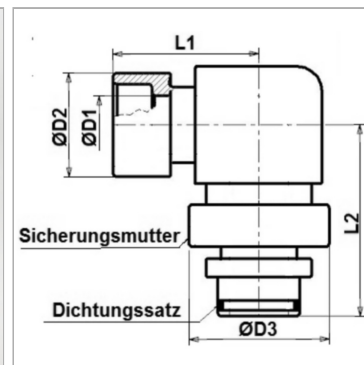


## Адаптер, вставная втулка, вставное соединение, SSKV, угол 90°

Обновлено: 04.17.24

### Характеристики

Соединение 1	Вставная втулка
Соединение 2	Вставное соединение
Конструкция	Угол 90°
Материал	Сталь
Защита поверхности	Гальваническое покрытие



### Комплект поставки

Zusätzlicher Sicherungsclip nur auf Anfrage

### Артикул

Наименование	Ø D	Ø D1	Ø D2	DN*	Размер	Дюймы	Макс. рабочее давление	L1	L2	Для шланга
<a href="#">WSSKV06M/S</a>	18,0	4,0	16,0	6	4	1/4"	450	33,5	48,0	2 ST / 4 SP
<a href="#">WSSKV08M/S</a>	25,0	5,5	16,0	8	5	5/16"	420	34,5	46,5	2 ST
<a href="#">WSSKV10M/S</a>	25,0	7,0	20,0	10	6	3/8"	445	40,0	52,0	2 ST / 4 SP
<a href="#">WSSKV13M/S</a>	28,0	10,0	24,0	12	8	1/2"	415	43,0	57,0	2 ST / 4 SP
<a href="#">WSSKV16M/S</a>	39,0	12,5	29,0	16	10	5/8"	400	47,0	64,0	2 ST / 4 SP
<a href="#">WSSKV20M/S</a>	36,0	15,0	28,0	19	12	3/4"	350	44,0	62,0	2 ST / 4 SP
<a href="#">WSSKV25M/S</a>	42,0	19,0	33,0	25	16	1"	280	51,0	64,0	2 ST / 4 SP
<a href="#">WSSKV32M/S</a>	50,0	24,0	39,8	31	20	1.1/4"	210	63,0	75,0	2 ST / 4 SP
<a href="#">WSSKV40M/S</a>	72,0	32,0	53,0	38	24	1.1/2"	185	75,0	89,0	2 ST / 4 SP
<a href="#">WSSKV50M/S</a>	75,0	44,0	65,0	51	32	2"	165	80,0	96,0	2 ST / 4 SP