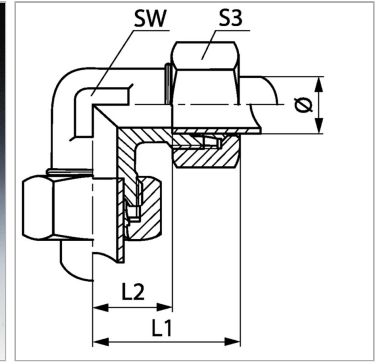


Характеристики

Соединение 1 + 2	Метрическая наружная резьба, цилиндрическая
Форма уплотнения 1 + 2	Внутренний конус 24°
Модель	Резьбовое соединение
Конструкция	Угол 90°
Норма	DIN 2353 ISO 8434-1
Материал	Латунь



Комплект поставки

Штуцер с накидной гайкой и режущим кольцом

Артикул

Наименование	Наружный Ø трубы	L1	L2	SW	Рабочее давление, бар	S3
W04LLMG	4	21	11,0	7	PN 63	10
W06LLMG	6	21	9,5	9	PN 63	12
W08LLMG	8	23	11,5	12	PN 63	14
W10LLMG	10	27	15,5	14	PN 63	17
WNW04HLMG	6	27	12,0	12	PN 200	14
WNW06HLMG	8	29	14,0	12	PN 200	17
WNW08HLMG	10	30	15,0	14	PN 200	19
WNW10HLMG	12	32	17,0	17	PN 200	22
WNW13HLMG	15	36	21,0	19	PN 200	27
WNW16HLMG	18	40	23,5	24	PN 200	32
WNW20HLMG	22	44	27,5	27	PN 100	36
WNW25HLMG	28	47	30,5	36	PN 100	41
WNW32HLMG	35	56	34,5	41	PN 100	50
WNW40HLMG	42	63	40,0	50	PN 100	60
WNW03HSMG	6	31	16,0	12	PN 400	17
WNW04HSMG	8	32	17,0	14	PN 400	19
WNW06HSMG	10	34	17,5	17	PN 400	22
WNW08HSMG	12	38	21,5	17	PN 400	24
WNW10HSMG	14	40	22,0	19	PN 400	27
WNW13HSMG	16	43	24,5	24	PN 250	30
WNW16HSMG	20	48	26,5	27	PN 250	36
WNW20HSMG	25	54	30,0	36	PN 250	46
WNW25HSMG	30	62	35,5	41	PN 250	50
WNW32HSMG	38	72	41,0	50	PN 200	60

Серия: LL = очень легкая; L = легкая; S = тяжелая

PN = Номинальное давление (бар)

Ø = наружный диаметр трубы

SW, S1, S2, S3 = размер под ключ