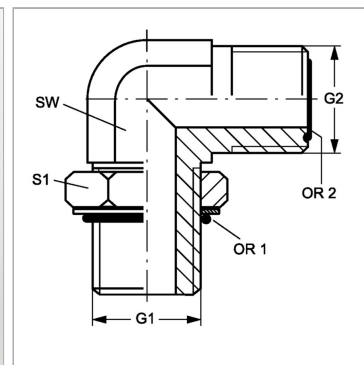


Характеристики

Конструкция	Угол 90°
Модель	Ввертный штуцер с регулировкой положения
Форма уплотнения 1	Уплотнение ввертного штуцера кольцом круглого сечения
Соединение 1	Наружная резьба UN/UNF
Форма уплотнения 2	Плоское уплотнение с кольцом круглого сечения
Соединение 2	Наружная резьба ORFS
Материал	нержавеющая сталь



Указание по заказу

NBR уплотнения FPM (Витон) по запросу

Артикул

Наименование	G1	G2	SW	S1	OR1	OR2
W90O04HJOFVA	7/16" -20 UNF	9/16" -18 UNF	14	16	8,92 x 1,83	7,65 x 1,78
W90O04HJOF06VA	7/16" -20 UNF	11/16" -16 UN	19	16	8,92 x 1,83	9,25 x 1,78
W90O06HJOF04VA	9/16" -18 UNF	9/16" -18 UNF	19	19	11,89 x 1,98	7,65 x 1,78
W90O06HJOFVA	9/16" -18 UNF	11/16" -16 UN	19	19	11,89 x 1,98	9,25 x 1,78
W90O06HJOF08VA	9/16" -18 UNF	13/16" -16 UN	19	19	11,89 x 1,98	12,42 x 1,78
W90O08HJOF06VA	3/4" -16 UNF	11/16" -16 UN	19	24	16,36 x 2,21	9,25 x 1,78
W90O08HJOFVA	3/4" -16 UNF	13/16" -16 UN	19	24	16,36 x 2,21	12,42 x 1,78
W90O10HJOFVA	7/8" -14 UNF	1" -14 UNS	27	27	19,18 x 2,46	15,60 x 1,78
W90O12HJOFVA	1.1/16" -12 UN	1.3/16" -12 UN	30	36	23,47 x 2,95	18,77 x 1,78
W90O16HJOFVA	1.5/16" -12 UN	1.7/16" -12 UN	37	41	29,74 x 2,95	23,53 x 1,78
W90O20HJOFVA	1.5/8" -12 UN	1.11/16" -12 UN	41	48	37,47 x 3,00	29,87 x 1,78
W90O24HJOFVA	1.7/8" -12 UN	2" -12 UN	48	54	43,69 x 3,00	37,82 x 1,78

SW, S1, S2, S3 = размер под ключ