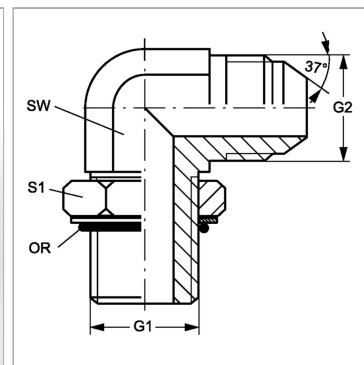


Характеристики

Конструкция	Угол 90°
Модель	Ввертный штуцер с регулировкой положения
Форма уплотнения 1	Уплотнение ввертного штуцера кольцом круглого сечения
Соединение 1	Наружная резьба UN/UNF
Форма уплотнения 2	Наружный конус 74°
Соединение 2	Наружная резьба UN/UNF
Материал	нержавеющая сталь



Указание по заказу

NBR уплотнения FPM (Витон) по запросу

Артикул

Наименование	G1	G2	SW	S1	Кольцо круглого сечения
W90O04HJVA	7/16" -20 UNF	7/16" -20 UNF	11	14	8,92 x 1,83
W90O05HJVA	1/2" -20 UNF	1/2" -20 UNF	13	16	10,52 x 1,83
W90O06HJ04VA	9/16" -18 UNF	7/16" -20 UNF	14	17	11,90 x 1,98
W90O06HJVA	9/16" -18 UNF	9/16" -18 UNF	14	17	11,90 x 1,98
W90O06HJ08VA	9/16" -18 UNF	3/4" -16 UNF	19	17	11,90 x 1,98
W90O08HJVA	3/4" -16 UNF	3/4" -16 UNF	19	22	16,36 x 2,20
W90O08HJ06VA	3/4" -16 UNF	9/16" -18 UNF	19	22	16,36 x 2,20
W90O10HJVA	7/8" -14 UNF	7/8" -14 UNF	22	27	19,18 x 2,46
W90O12HJVA	1.1/16" -12 UN	1.1/16" -12 UN	32	27	23,47 x 2,95
W90O16HJVA	1.5/16" -12 UN	1.5/16" -12 UN	33	38	29,74 x 2,95

SW, S1, S2, S3 = размер под ключ