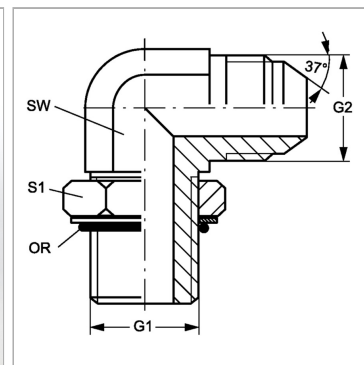


Характеристики

Конструкция	Угол 90°
Модель	Ввертный штуцер с регулировкой положения
Форма уплотнения 1	Уплотнение ввертного штуцера кольцом круглого сечения
Соединение 1	Наружная резьба UN/UNF
Форма уплотнения 2	Наружный конус 74°
Соединение 2	Наружная резьба UN/UNF
Материал	Сталь
Защита поверхности	Гальваническое покрытие



Артикул

Наименование	G1	G2	SW	S1	Кольцо круглого сечения
W90O04HJ	7/16" -20 UNF	7/16" -20 UNF	12	14	9,17 x 1,63
W90O04HJ05	7/16" -20 UNF	1/2" -20 UNF	12	14	9,17 x 1,63
W90O04HJ06	7/16" -20 UNF	9/16" -18 UNF	12	14	9,17 x 1,63
W90O05HJ04	1/2" -20 UNF	7/16" -20 UNF	13	17	10,52 x 1,83
W90O05HJ	1/2" -20 UNF	1/2" -20 UNF	13	17	10,52 x 1,83
W90O05HJ06	1/2" -20 UNF	9/16" -18 UNF	13	17	10,52 x 1,83
W90O06HJ04	9/16" -18 UNF	7/16" -20 UNF	14	17	11,90 x 1,98
W90O06HJ05	9/16" -18 UNF	1/2" -20 UNF	14	17	11,90 x 1,98
W90O06HJ	9/16" -18 UNF	9/16" -18 UNF	14	17	11,90 x 1,98
W90O06HJ08	9/16" -18 UNF	3/4" -16 UNF	14	17	11,90 x 1,98
W90O08HJ	3/4" -16 UNF	3/4" -16 UNF	19	22	16,36 x 2,20
W90O08HJ06	3/4" -16 UNF	9/16" -18 UNF	19	22	16,36 x 2,20
W90O08HJ10	3/4" -16 UNF	7/8" -14 UNF	19	22	16,36 x 2,20
W90O08HJ12	3/4" -16 UNF	1.1/16" -12 UN	19	22	16,36 x 2,20
W90O10HJ08	7/8" -14 UNF	3/4" -16 UNF	22	27	19,18 x 2,46
W90O10HJ06	7/8" -14 UNF	9/16" -18 UNF	22	27	19,18 x 2,46
W90O10HJ	7/8" -14 UNF	7/8" -14 UNF	22	27	19,18 x 2,46
W90O10HJ12	7/8" -14 UNF	1.1/16" -12 UN	22	27	19,18 x 2,46
W90O12HJ08	1.1/16" -12 UN	3/4" -16 UNF	27	32	23,47 x 2,95
W90O12HJ	1.1/16" -12 UN	1.1/16" -12 UN	27	32	23,47 x 2,95
W90O12HJ16	1.1/16" -12 UN	1.5/16" -12 UN	27	32	23,47 x 2,95
W90O12HJ10	1.1/16" -12 UN	7/8" -14 UNF	27	32	23,47 x 2,95
W90O16HJ	1.5/16" -12 UN	1.5/16" -12 UN	33	41	29,74 x 2,95
W90O16HJ12	1.5/16" -12 UN	1.1/16" -12 UN	33	41	29,74 x 2,95
W90O16HJ20	1.5/16" -12 UN	1.5/8" -12 UN	33	41	29,74 x 2,95
W90O20HJ16	1.5/8" -12 UN	1.5/16" -12 UN	41	50	37,47 x 3,00
W90O20HJ	1.5/8" -12 UN	1.5/8" -12 UN	41	50	37,47 x 3,00
W90O24HJ	1.7/8" -12 UN	1.7/8" -12 UN	48	55	43,69 x 3,00
W90O32HJ	2.1/2" -12 UN	2.1/2" -12 UN	65	70	59,36 x 3,00

SW, S1, S2, S3 = размер под ключ