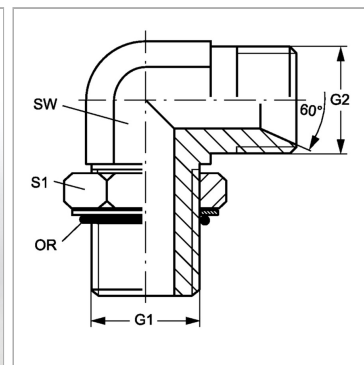


Характеристики

| | |
|---------------------------|---|
| Конструкция | Угол 90° |
| Модель | Ввертный штуцер |
| Форма уплотнения 1 | Уплотнение ввертного штуцера кольцом круглого сечения |
| Соединение 1 | Наружная резьба UN/UNF |
| Форма уплотнения 2 | Внутренний конус 60° |
| Соединение 2 | Наружная резьба BSP, цилиндрическая |
| Материал | Сталь |
| Защита поверхности | Гальваническое покрытие |



Артикул

| Наименование | G1 | G2 | SW | S1 | Кольцо круглого сечения |
|----------------------------|----------------|--------------|----|----|-------------------------|
| W90O04HB02 | 7/16" -20 UNF | G 1/8" -28 | 11 | 17 | 8,92 x 1,83 |
| W90O04HB | 7/16" -20 UNF | G 1/4" -19 | 11 | 17 | 8,92 x 1,83 |
| W90O04HB06 | 7/16" -20 UNF | G 3/8" -19 | 14 | 17 | 8,92 x 1,83 |
| W90O05HB02 | 1/2" -20 UNF | G 1/8" -28 | 14 | 19 | 10,52 x 1,83 |
| W90O05HB04 | 1/2" -20 UNF | G 1/4" -19 | 14 | 19 | 10,52 x 1,83 |
| W90O06HB04 | 9/16" -18 UNF | G 1/4" -19 | 14 | 21 | 11,90 x 1,98 |
| W90O06HB | 9/16" -18 UNF | G 3/8" -19 | 14 | 21 | 11,90 x 1,98 |
| W90O08HB04 | 3/4" -16 UNF | G 1/4" -19 | 19 | 25 | 16,36 x 2,20 |
| W90O08HB06 | 3/4" -16 UNF | G 3/8" -19 | 19 | 25 | 16,36 x 2,20 |
| W90O08HB | 3/4" -16 UNF | G 1/2" -14 | 19 | 25 | 16,36 x 2,20 |
| W90O08HB12 | 3/4" -16 UNF | G 3/4" -14 | 22 | 25 | 16,36 x 2,20 |
| W90O10HB06 | 7/8" -14 UNF | G 3/8" -19 | 22 | 30 | 19,18 x 2,46 |
| W90O10HB08 | 7/8" -14 UNF | G 1/2" -14 | 22 | 30 | 19,18 x 2,46 |
| W90O10HB | 7/8" -14 UNF | G 5/8" -14 | 22 | 30 | 19,18 x 2,46 |
| W90O10HB12 | 7/8" -14 UNF | G 3/4" -14 | 22 | 30 | 19,18 x 2,46 |
| W90O12HB08 | 1.1/16" -12 UN | G 1/2" -14 | 27 | 36 | 23,47 x 2,95 |
| W90O12HB | 1.1/16" -12 UN | G 3/4" -14 | 27 | 36 | 23,47 x 2,95 |
| W90O12HB16 | 1.1/16" -12 UN | G 1" -11 | 33 | 36 | 23,47 x 2,95 |
| W90O16HB12 | 1.5/16" -12 UN | G 3/4" -14 | 33 | 45 | 29,74 x 2,95 |
| W90O16HB | 1.5/16" -12 UN | G 1" -11 | 33 | 45 | 29,74 x 2,95 |
| W90O16HB20 | 1.5/16" -12 UN | G 1.1/4" -11 | 41 | 45 | 29,74 x 2,95 |
| W90O20HB16 | 1.5/8" -12 UN | G 1" -11 | 41 | 55 | 37,47 x 3,00 |
| W90O20HB | 1.5/8" -12 UN | G 1.1/4" -11 | 41 | 55 | 37,47 x 3,00 |

SW, S1, S2, S3 = размер под ключ