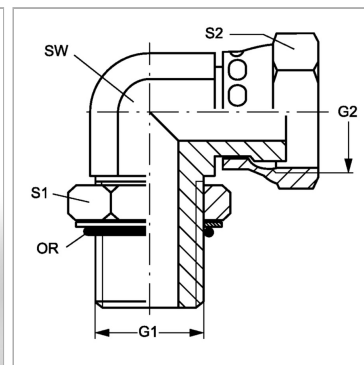


Характеристики

Конструкция	Угол 90°
Модель	Ввертный штуцер с регулировкой положения
Форма уплотнения 1	Уплотнение ввертного штуцера кольцом круглого сечения
Соединение 1	Наружная резьба UN/UNF
Форма уплотнения 2	Плоское уплотнение
Соединение 2	Гаечная резьба ORFS
Материал	Сталь
Защита поверхности	Гальваническое покрытие



Артикул

Наименование	G1	G2	SW	S1	S2	Кольцо круглого сечения
W90O04AJF	7/16" -20 UNF	9/16" -18 UNF	14	16	18	8,92 x 1,83
W90O06AJF	9/16" -18 UNF	11/16" -16 UN	19	19	21	11,90 x 1,98
W90O08AJF	3/4" -16 UNF	13/16" -16 UN	19	24	24	16,36 x 2,20
W90O10AJF	7/8" -14 UNF	1" -14 UNS	27	27	29	19,18 x 2,46
W90O12AJF	1.1/16" -12 UN	1.3/16" -12 UN	27	35	35	23,47 x 2,95
W90O16AJF	1.5/16" -12 UN	1.7/16" -12 UN	33	41	41	29,74 x 2,95
W90O20AJF	1.5/8" -12 UN	1.11/16" -12 UN	41	48	48	37,47 x 3,00
W90O24AJF	1.7/8" -12 UN	2" -12 UN	48	54	57	43,69 x 3,00

SW, S1, S2, S3 = размер под ключ