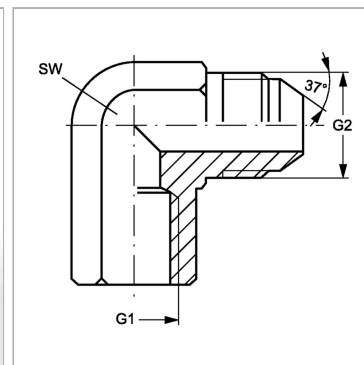


Характеристики

Конструкция	Угол 90°
Модель	Соединительный штуцер
Форма уплотнения 1	Плоское уплотнение
Соединение 1	Внутренняя резьба BSP, цилиндрическая
Форма уплотнения 2	Наружный конус 74°
Соединение 2	Наружная резьба UN/UNF
Материал	Сталь
Защита поверхности	Гальваническое покрытие



Артикул

Наименование	G1	G2	SW
W90IR02HJ04	G 1/8" -28	7/16" -20 UNF	14
W90IR02HJ05	G 1/8" -28	1/2" -20 UNF	14
W90IR04HJ	G 1/4" -19	7/16" -20 UNF	19
W90IR04HJ05	G 1/4" -19	1/2" -20 UNF	19
W90IR04HJ06	G 1/4" -19	9/16" -18 UNF	19
W90IR04HJ08	G 1/4" -19	3/4" -16 UNF	19
W90IR06HJ	G 3/8" -19	9/16" -18 UNF	22
W90IR06HJ08	G 3/8" -19	3/4" -16 UNF	22
W90IR08HJ	G 1/2" -14	3/4" -16 UNF	27
W90IR08HJ10	G 1/2" -14	7/8" -14 UNF	27
W90IR08HJ12	G 1/2" -14	1.1/16" -12 UN	27
W90IR12HJ	G 3/4" -14	1.1/16" -12 UN	33
W90IR16HJ	G 1" -11	1.5/16" -12 UN	41
W90IR16HJ20	G 1" -11	1.5/8" -12 UN	48
W90IR20HJ	G 1.1/4" -11	1.5/8" -12 UN	48

SW = размер под ключ