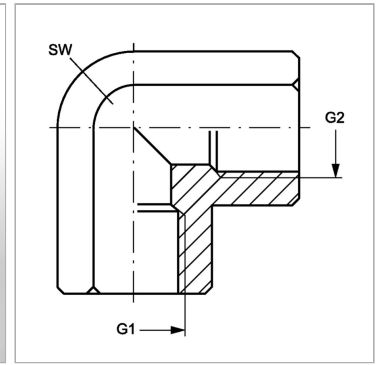
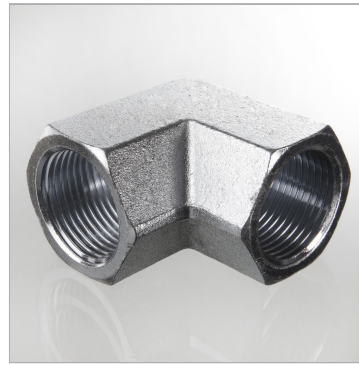


Характеристики

Конструкция	Угол 90°
Модель	Соединительный штуцер
Форма уплотнения 1	Плоское уплотнение
Соединение 1	Внутренняя резьба BSP, цилиндрическая
Форма уплотнения 2	Плоское уплотнение
Соединение 2	Внутренняя резьба BSP, цилиндрическая
Материал	Сталь
Защита поверхности	Гальваническое покрытие



Артикул

Наименование	G1 + G2	SW
W90IR02	G 1/8" -28	17
W90IR04	G 1/4" -19	19
W90IR06	G 3/8" -19	22
W90IR08	G 1/2" -14	27
W90IR12	G 3/4" -14	33
W90IR16	G 1" -11	41
W90IR20	G 1.1/4" -11	48
W90IR24	G 1.1/2" -11	64
W90IR32	G 2" -11	73

SW = размер под ключ