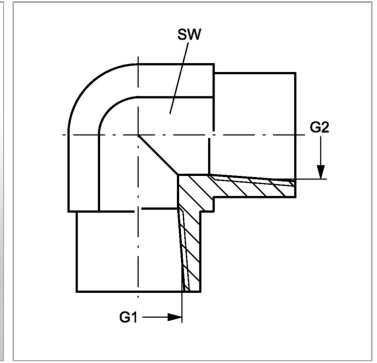
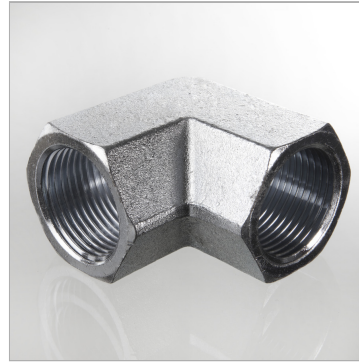


Характеристики

Конструкция	Угол 90°
Модель	Навинчиваемый штуцер
Форма уплотнения 1	Резьбовое уплотнение
Соединение 1	Внутренняя резьба NPT
Форма уплотнения 2	Резьбовое уплотнение
Соединение 2	Внутренняя резьба NPT
Материал	нержавеющая сталь



Артикул

Наименование	G1 + G2	SW
W90IN02VA	1/8" -27 NPT	14
W90IN04VA	1/4" -18 NPT	19
W90IN06VA	3/8" -18 NPT	22
W90IN08VA	1/2" -14 NPT	27
W90IN12VA	3/4" -14 NPT	41

SW = размер под ключ