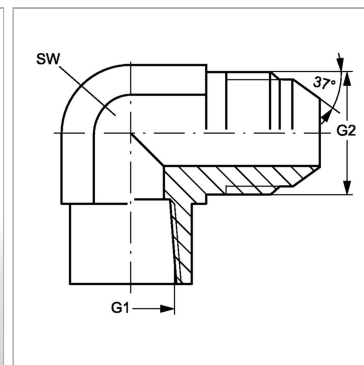


Характеристики

Конструкция	Угол 90°
Модель	Навинчиваемый штуцер
Форма уплотнения 1	Резьбовое уплотнение
Соединение 1	Внутренняя резьба NPT
Форма уплотнения 2	Наружный конус 74°
Соединение 2	Наружная резьба UN/UNF
Материал	нержавеющая сталь



Артикул

Наименование	G1	G2	SW
W90IN02HJVA	1/8" -27 NPT	7/16" -20 UNF	14
W90IN04HJVA	1/4" -18 NPT	7/16" -20 UNF	19
W90IN04HJ06VA	1/4" -18 NPT	9/16" -18 UNF	19
W90IN04HJ08VA	1/4" -18 NPT	3/4" -16 UNF	19
W90IN06HJVA	3/8" -18 NPT	9/16" -18 UNF	22
W90IN06HJ08VA	3/8" -18 NPT	3/4" -16 UNF	22
W90IN08HJVA	1/2" -14 NPT	3/4" -16 UNF	27
W90IN12HJVA	3/4" -14 NPT	1.1/16" -12 UN	33
W90IN16HJVA	1" -11,5 NPT	1.5/16" -12 UN	41

SW = размер под ключ