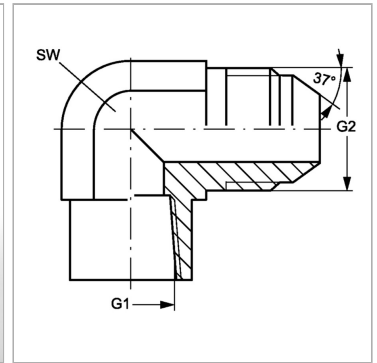


Характеристики

Конструкция	Угол 90°
Модель	Навинчиваемый штуцер
Форма уплотнения 1	Резьбовое уплотнение
Соединение 1	Внутренняя резьба NPT
Форма уплотнения 2	Наружный конус 74°
Соединение 2	Наружная резьба UN/UNF
Материал	Сталь
Защита поверхности	Гальваническое покрытие



Артикул

Наименование	G1	G2	SW
W90IN02HJ04	1/8" -27 NPT	7/16" -20 UNF	14
W90IN02HJ05	1/8" -27 NPT	1/2" -20 UNF	14
W90IN02HJ06	1/8" -27 NPT	9/16" -18 UNF	14
W90IN04HJ	1/4" -18 NPT	7/16" -20 UNF	19
W90IN04HJ05	1/4" -18 NPT	1/2" -20 UNF	19
W90IN04HJ06	1/4" -18 NPT	9/16" -18 UNF	19
W90IN04HJ08	1/4" -18 NPT	3/4" -16 UNF	19
W90IN06HJ	3/8" -18 NPT	9/16" -18 UNF	22
W90IN06HJ08	3/8" -18 NPT	3/4" -16 UNF	22
W90IN08HJ	1/2" -14 NPT	3/4" -16 UNF	27
W90IN08HJ10	1/2" -14 NPT	7/8" -14 UNF	27
W90IN08HJ12	1/2" -14 NPT	1.1/16" -12 UN	27
W90IN12HJ	3/4" -14 NPT	1.1/16" -12 UN	33
W90IN16HJ	1" -11,5 NPT	1.5/16" -12 UN	41
W90IN20HJ	1.1/4" -11,5 NPT	1.5/8" -12 UN	48
W90IN24HJ	1.1/2" -11,5 NPT	1.7/8" -12 UN	64

SW = размер под ключ