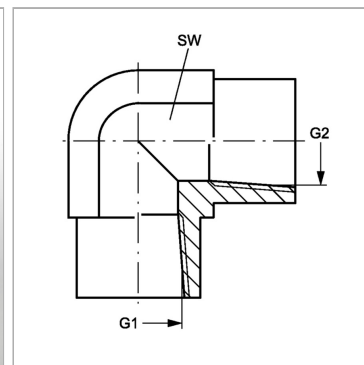


Характеристики

| | |
|---------------------------|-------------------------|
| Конструкция | Угол 90° |
| Модель | Навинчиваемый штуцер |
| Форма уплотнения 1 | Резьбовое уплотнение |
| Соединение 1 | Внутренняя резьба NPT |
| Форма уплотнения 2 | Резьбовое уплотнение |
| Соединение 2 | Внутренняя резьба NPT |
| Материал | Сталь |
| Защита поверхности | Гальваническое покрытие |



Артикул

| Наименование | G1 + G2 | SW |
|-------------------------|------------------|----|
| W90IN02 | 1/8" -27 NPT | 14 |
| W90IN04 | 1/4" -18 NPT | 19 |
| W90IN06 | 3/8" -18 NPT | 22 |
| W90IN08 | 1/2" -14 NPT | 27 |
| W90IN12 | 3/4" -14 NPT | 41 |
| W90IN16 | 1" -11,5 NPT | 48 |
| W90IN20 | 1.1/4" -11,5 NPT | 48 |
| W90IN24 | 1.1/2" -11,5 NPT | 64 |
| W90IN32 | 2" -11,5 NPT | 64 |

SW = размер под ключ