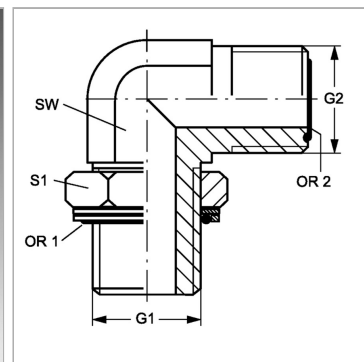


Характеристики

| | |
|---------------------------|---|
| Конструкция | Угол 90° |
| Модель | Ввертный штуцер с регулировкой положения |
| Форма уплотнения 1 | Кольцо круглого сечения и камерное кольцо |
| Соединение 1 | Наружная резьба BSP, цилиндрическая |
| Форма уплотнения 2 | Плоское уплотнение с кольцом круглого сечения |
| Соединение 2 | Наружная резьба ORFS |
| Материал | нержавеющая сталь |



Указание по заказу

NBR уплотнения FPM (Витон) по запросу

Артикул

| Наименование | G1 | G2 | SW | S1 | OR1 | OR2 |
|---------------------------------|------------|----------------|----|----|--------------|--------------|
| W90HROK04HJOFVA | G 1/4" -19 | 9/16" -18 UNF | 19 | 19 | 10,77 x 2,62 | 7,65 x 1,78 |
| W90HROK06HJOFVA | G 3/8" -19 | 11/16" -16 UN | 19 | 22 | 13,94 x 2,62 | 9,25 x 1,78 |
| W90HROK08HJOFVA | G 1/2" -14 | 13/16" -16 UN | 27 | 27 | 17,86 x 2,62 | 12,42 x 1,78 |
| W90HROK12HJOFVA | G 3/4" -14 | 1.3/16" -12 UN | 30 | 36 | 23,47 x 2,62 | 18,77 x 1,78 |
| W90HROK16HJOFVA | G 1" -11 | 1.7/16" -12 UN | 36 | 41 | 29,75 x 3,53 | 23,53 x 1,78 |

SW, S1, S2, S3 = размер под ключ