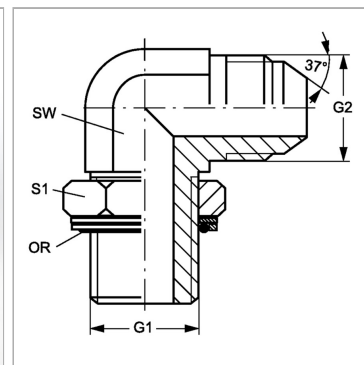


Характеристики

Конструкция	Угол 90°
Модель	Ввертный штуцер с регулировкой положения
Форма уплотнения 1	Кольцо круглого сечения и камерное кольцо
Соединение 1	Наружная резьба BSP, цилиндрическая
Форма уплотнения 2	Наружный конус 74°
Соединение 2	Наружная резьба UN/UNF
Материал	нержавеющая сталь



Указание по заказу

NBR уплотнения FPM (Витон) по запросу

Артикул

Наименование	G1	G2	SW	S1	Кольцо круглого сечения
W90HROK02HJ04VA	G 1/8" -28	7/16" -20 UNF	11	14	8,00 x 2,00
W90HROK04HJVA	G 1/4" -19	7/16" -20 UNF	14	19	10,78 x 2,62
W90HROK04HJ05VA	G 1/4" -19	1/2" -20 UNF	14	19	10,78 x 2,62
W90HROK04HJ06VA	G 1/4" -19	9/16" -18 UNF	14	19	10,78 x 2,62
W90HROK06HJVA	G 3/8" -19	9/16" -18 UNF	19	22	13,94 x 2,62
W90HROK06HJ08VA	G 3/8" -19	3/4" -16 UNF	19	22	13,94 x 2,62
W90HROK08HJVA	G 1/2" -14	3/4" -16 UNF	22	27	17,86 x 2,62
W90HROK08HJ10VA	G 1/2" -14	7/8" -14 UNF	22	27	17,86 x 2,62
W90HROK08HJ12VA	G 1/2" -14	1.1/16" -12 UN	27	27	17,86 x 2,62
W90HROK12HJVA	G 3/4" -14	1.1/16" -12 UN	27	36	23,47 x 2,62
W90HROK12HJ16VA	G 3/4" -14	1.5/16" -12 UN	33	36	23,47 x 2,62
W90HROK16HJVA	G 1" -11	1.5/16" -12 UN	33	41	29,74 x 3,53
W90HROK16HJ20VA	G 1" -11	1.5/8" -12 UN	41	41	29,74 x 3,53
W90HROK20HJVA	G 1.1/4" -11	1.5/8" -12 UN	41	50	37,69 x 3,53
W90HROK20HJ24VA	G 1.1/4" -11	1.7/8" -12 UN	48	50	37,69 x 3,53
W90HROK24HJVA	G 1.1/2" -11	1.7/8" -12 UN	48	55	44,04 x 3,53

SW, S1, S2, S3 = размер под ключ