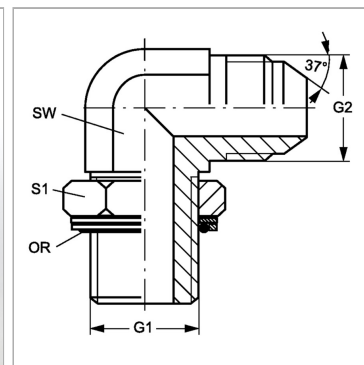


Характеристики

Конструкция	Угол 90°
Модель	Ввертный штуцер с регулировкой положения
Форма уплотнения 1	Кольцо круглого сечения и камерное кольцо
Соединение 1	Наружная резьба BSP, цилиндрическая
Форма уплотнения 2	Наружный конус 74°
Соединение 2	Наружная резьба UN/UNF
Материал	Сталь
Защита поверхности	Гальваническое покрытие



Артикул

Наименование	G1	G2	SW	S1	Кольцо круглого сечения
W90HROK02HJ04	G 1/8" -28	7/16" -20 UNF	12	14	7,97 x 1,88
W90HROK02HJ05	G 1/8" -28	1/2" -20 UNF	14	14	7,97 x 1,88
W90HROK04HJ	G 1/4" -19	7/16" -20 UNF	14	19	10,77 x 2,62
W90HROK04HJ05	G 1/4" -19	1/2" -20 UNF	14	19	10,77 x 2,62
W90HROK04HJ06	G 1/4" -19	9/16" -18 UNF	14	19	10,77 x 2,62
W90HROK04HJ08	G 1/4" -19	3/4" -16 UNF	19	19	10,77 x 2,62
W90HROK06HJ04	G 3/8" -19	7/16" -20 UNF	19	22	13,94 x 2,62
W90HROK06HJ05	G 3/8" -19	1/2" -20 UNF	19	22	13,94 x 2,62
W90HROK06HJ	G 3/8" -19	9/16" -18 UNF	19	22	13,94 x 2,62
W90HROK06HJ08	G 3/8" -19	3/4" -16 UNF	19	22	13,94 x 2,62
W90HROK06HJ10	G 3/8" -19	7/8" -14 UNF	22	22	13,94 x 2,62
W90HROK08HJ04	G 1/2" -14	7/16" -20 UNF	19	27	17,86 x 2,62
W90HROK08HJ	G 1/2" -14	3/4" -16 UNF	22	27	17,86 x 2,62
W90HROK08HJ06	G 1/2" -14	9/16" -18 UNF	22	27	17,86 x 2,62
W90HROK08HJ10	G 1/2" -14	7/8" -14 UNF	22	27	17,86 x 2,62
W90HROK08HJ12	G 1/2" -14	1.1/16" -12 UN	27	27	17,86 x 2,62
W90HROK10HJ	G 5/8" -14	7/8" -14 UNF	22	30	19,70 x 2,62
W90HROK12HJ08	G 3/4" -14	3/4" -16 UNF	27	36	23,47 x 2,62
W90HROK12HJ10	G 3/4" -14	7/8" -14 UNF	27	36	23,47 x 2,62
W90HROK12HJ	G 3/4" -14	1.1/16" -12 UN	27	36	23,47 x 2,62
W90HROK12HJ14	G 3/4" -14	1.3/16" -12 UN	33	36	23,47 x 2,62
W90HROK12HJ16	G 3/4" -14	1.5/16" -12 UN	33	36	23,47 x 2,62
W90HROK16HJ12	G 1" -11	1.1/16" -12 UN	33	41	29,74 x 3,53
W90HROK16HJ	G 1" -11	1.5/16" -12 UN	33	41	29,74 x 3,53
W90HROK16HJ20	G 1" -11	1.5/8" -12 UN	41	41	29,74 x 3,53
W90HROK20HJ16	G 1.1/4" -11	1.5/16" -12 UN	41	50	37,69 x 3,53
W90HROK20HJ	G 1.1/4" -11	1.5/8" -12 UN	41	50	37,69 x 3,53
W90HROK20HJ24	G 1.1/4" -11	1.7/8" -12 UN	48	50	37,69 x 3,53
W90HROK24HJ	G 1.1/2" -11	1.7/8" -12 UN	48	55	44,04 x 3,53

SW, S1, S2, S3 = размер под ключ