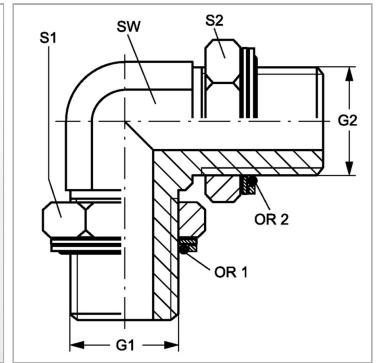


Характеристики

Конструкция	Угол 90°
Модель	Ввертный штуцер с регулировкой положения
Форма уплотнения 1	Кольцо круглого сечения и камерное кольцо
Соединение 1	Наружная резьба BSP, цилиндрическая
Форма уплотнения 2	Кольцо круглого сечения и камерное кольцо
Соединение 2	Наружная резьба BSP, цилиндрическая
Материал	Сталь
Защита поверхности	Гальваническое покрытие



Артикул

Наименование	G1 + G2	SW	S1	S2	OR1	OR2
W90HROK08	G 1/2" -14	22	27	27	17,86 x 2,62	17,86 x 2,62

SW, S1, S2, S3 = размер под ключ