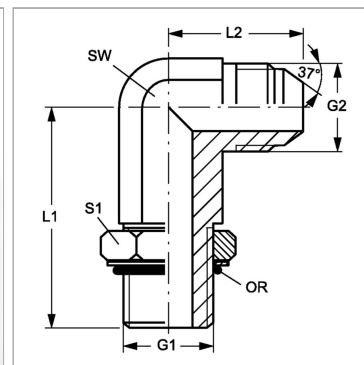


Характеристики

Конструкция	Угол 90°
Модель	Ввертный штуцер длинный
Форма уплотнения 1	Форма G
Соединение 1	Наружная резьба BSP, цилиндрическая
Форма уплотнения 2	Наружный конус 74°
Соединение 2	Наружная резьба UN/UNF
Материал	Сталь
Защита поверхности	Гальваническое покрытие



Артикул

Наименование	G1	G2	L1	L2	SW	S1	Кольцо круглого сечения
W90HROL04HJ06	G 1/4" -19	9/16" -18 UNF	56,5	27,0	14	19	8,00 x 2,00
W90HROL04HJ08	G 1/4" -19	3/4" -16 UNF	64,0	31,5	19	19	8,00 x 2,00
W90HROL06HJ	G 3/8" -19	9/16" -18 UNF	67,0	28,5	19	22	13,94 x 2,62
W90HROL06HJ08	G 3/8" -19	3/4" -16 UNF	67,0	31,5	19	22	13,94 x 2,62
W90HROL06HJ10	G 3/8" -19	7/8" -14 UNF	75,0	36,5	22	22	17,86 x 2,62
W90HROL08HJ06	G 1/2" -14	9/16" -18 UNF	78,0	31,0	22	27	17,86 x 2,62
W90HROL08HJ	G 1/2" -14	3/4" -16 UNF	78,0	34,0	22	27	17,86 x 2,62
W90HROL08HJ10	G 1/2" -14	7/8" -14 UNF	78,0	36,5	22	27	17,86 x 2,62
W90HROL08HJ12	G 1/2" -14	1.1/16" -12 UN	88,0	42,0	27	27	17,86 x 2,62
W90HROL12HJ10	G 3/4" -14	7/8" -14 UNF	92,0	39,5	27	36	23,47 x 2,62
W90HROL12HJ	G 3/4" -14	1.1/16" -12 UN	92,0	42,0	27	36	23,47 x 2,62
W90HROL12HJ16	G 3/4" -14	1.5/16" -12 UN	105,0	46,0	33	36	23,47 x 2,62
W90HROL16HJ12	G 1" -11	1.1/16" -12 UN	105,0	44,5	33	41	29,74 x 3,53
W90HROL16HJ	G 1" -11	1.5/16" -12 UN	105,0	46,0	33	41	29,74 x 3,53
W90HROL16HJ20	G 1" -11	1.5/8" -12 UN	124,0	52,0	41	41	29,74 x 3,53

SW, S1, S2, S3 = размер под ключ