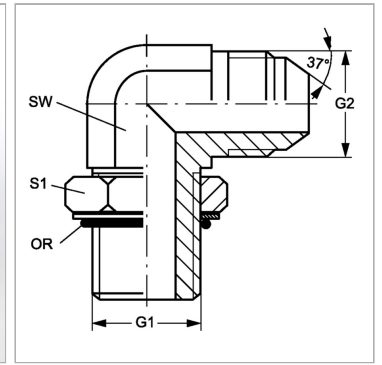


Характеристики

Конструкция	Угол 90°
Модель	Ввертный штуцер с регулировкой положения
Форма уплотнения 1	Форма G
Соединение 1	Наружная резьба BSP, цилиндрическая
Форма уплотнения 2	Наружный конус 74°
Соединение 2	Наружная резьба UN/UNF
Материал	Сталь
Защита поверхности	Гальваническое покрытие



Артикул

Наименование	G1	G2	SW	S1	Кольцо круглого сечения
W90HRO02HJ05	G 1/8" -28	1/2" -20 UNF	13	14	8,00 x 2,00
W90HRO06HJ04	G 3/8" -19	7/16" -20 UN	19	22	13,94 x 2,62
W90HRO06HJ05	G 3/8" -19	1/2" -20 UNF	19	22	13,94 x 2,62
W90HRO06HJ08	G 3/8" -19	3/4" -16 UNF	19	22	13,94 x 2,62
W90HRO06HJ10	G 3/8" -19	7/8" -14 UNF	22	22	13,94 x 2,62
W90HRO08HJ04	G 1/2" -14	7/16" -20 UNF	22	22	17,86 x 2,62
W90HRO08HJ06	G 1/2" -14	9/16" -18 UNF	22	27	17,86 x 2,62
W90HRO12HJ	G 3/4" -14	1.1/16" -12 UN	27	36	23,47 x 2,62
W90HRO12HJ14	G 3/4" -14	1.3/16" -12 UN	33	36	23,47 x 2,62
W90HRO12HJ16	G 3/4" -14	1.5/16" -12 UN	33	36	23,47 x 2,62
W90HRO16HJ12	G 1" -11	1.1/16" -12 UN	33	41	29,74 x 3,53
W90HRO20HJ16	G 1.1/4" -11	1.5/16" -12 UN	33	36	37,69 x 3,53
W90HRO20HJ24	G 1.1/4" -11	1.7/8" -12 UN	48	50	37,69 x 3,53
W90HRO24HJ	G 1.1/2" -11	1.7/8" -12 UN	48	55	44,04 x 3,53

SW, S1, S2, S3 = размер под ключ