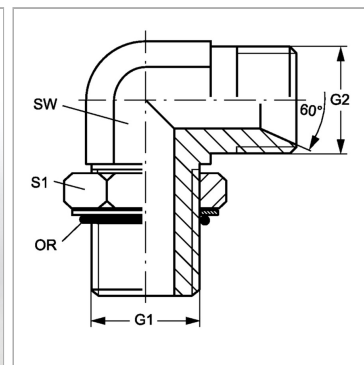


Характеристики

Конструкция	Угол 90°
Модель	Вертный штуцер с регулировкой положения
Форма уплотнения 1	Форма G
Соединение 1	Наружная резьба BSP, цилиндрическая
Форма уплотнения 2	Внутренний конус 60°
Соединение 2	Наружная резьба BSP, цилиндрическая
Материал	Сталь
Защита поверхности	Гальваническое покрытие



Артикул

Наименование	G1	G2	SW	S1	Кольцо круглого сечения
W90HRO02HB	G 1/8" -28	G 1/8" -28	14	16	7,65 x 1,78
W90HRO04HB02	G 1/4" -19	G 1/8" -28	14	20	10,78 x 2,62
W90HRO06HB04	G 3/8" -19	G 1/4" -19	19	24	13,94 x 2,62
W90HRO08HB06	G 1/2" -14	G 3/8" -19	22	28	17,86 x 2,62
W90HRO08HB10	G 1/2" -14	G 5/8" -14	22	28	17,86 x 2,62
W90HRO12HB08	G 3/4" -14	G 1/2" -14	27	35	23,47 x 2,62
W90HRO16HB12	G 1" -11	G 3/4" -14	27	43	29,74 x 3,53
W90HRO16HB20	G 1" -11	G 1.1/4" -11	33	43	29,74 x 3,53
W90HRO20HB16	G 1.1/4" -11	G 1" -11	41	52	37,69 x 3,53
W90HRO24HB	G 1.1/2" -11	G 1.1/2" -11	48	58	44,04 x 3,53

SW, S1, S2, S3 = размер под ключ