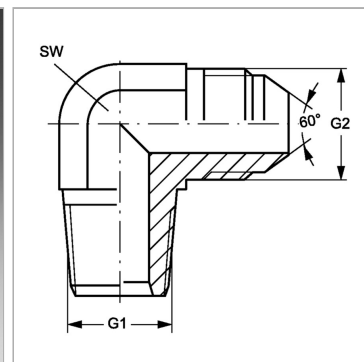


Характеристики

Конструкция	Угол 90°
Модель	Ввертный штуцер
Форма уплотнения 1	Резьбовое уплотнение
Соединение 1	Наружная резьба BSPT, коническая
Форма уплотнения 2	Наружный конус 60°
Соединение 2	Наружная резьба BSP, цилиндрическая
Норма соединения 2	JIS B 8363
Материал	Сталь
Защита поверхности	Гальваническое покрытие



Артикул

Наименование	G1	G2	SW
W90HRK04HJR	R 1/4" K	G 1/4" -19	14
W90HRK06HJR	R 3/8" K	G 3/8" -19	19
W90HRK08HJR	R 1/2" K	G 1/2" -14	22
W90HRK12HJR	R 3/4" K	G 3/4" -14	27
W90HRK16HJR	R 1" K	G 1" -11	33

SW = размер под ключ