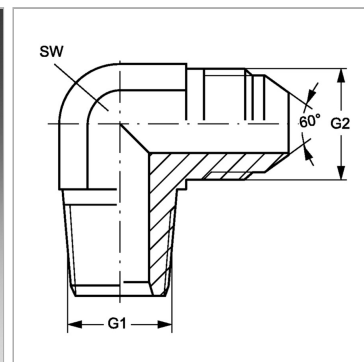


### Характеристики

<b>Конструкция</b>	Угол 90°
<b>Модель</b>	Ввертный штуцер
<b>Форма уплотнения 1</b>	Резьбовое уплотнение
<b>Соединение 1</b>	Наружная резьба BSPT, коническая
<b>Форма уплотнения 2</b>	Наружный конус 60°
<b>Соединение 2</b>	Метрическая наружная резьба, цилиндрическая
<b>Материал</b>	Сталь
<b>Защита поверхности</b>	Гальваническое покрытие



### Артикул

Наименование	G1	G2	SW
<a href="#">W90HRK04NW06HJL</a>	R 1/4" K	M 14 x 1,5	14
<a href="#">W90HRK06NW08HJL</a>	R 3/8" K	M 16 x 1,5	19
<a href="#">W90HRK06NW10HJL</a>	R 3/8" K	M 18 x 1,5	19
<a href="#">W90HRK08NW13HJL</a>	R 1/2" K	M 22 x 1,5	22
<a href="#">W90HRK08NW16HJL</a>	R 1/2" K	M 24 x 1,5	22
<a href="#">W90HRK12NW20HJL</a>	R 3/4" K	M 30 x 1,5	27
<a href="#">W90HRK16NW25HJL</a>	R 1" K	M 33 x 1,5	33

SW = размер под ключ