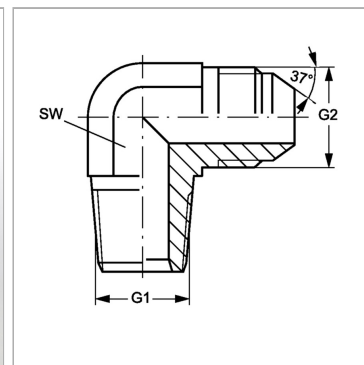


Характеристики

Конструкция	Угол 90°
Модель	Ввертный штуцер
Форма уплотнения 1	Резьбовое уплотнение
Соединение 1	Наружная резьба BSPT, коническая
Форма уплотнения 2	Наружный конус 74°
Соединение 2	Наружная резьба UN/UNF
Материал	Сталь
Защита поверхности	Гальваническое покрытие



Артикул

Наименование	G1	G2	SW
W90HRK02HJ04	R 1/8" K	7/16" -20 UNF	11
W90HRK02HJ05	R 1/8" K	1/2" -20 UNF	13
W90HRK02HJ06	R 1/8" K	9/16" -18 UNF	14
W90HRK04HJ	R 1/4" K	7/16" -20 UNF	14
W90HRK04HJ05	R 1/4" K	1/2" -20 UNF	14
W90HRK04HJ06	R 1/4" K	9/16" -18 UNF	14
W90HRK04HJ08	R 1/4" K	3/4" -16 UNF	19
W90HRK06HJ04	R 3/8" K	7/16" -20 UNF	19
W90HRK06HJ05	R 3/8" K	1/2" -20 UNF	19
W90HRK06HJ	R 3/8" K	9/16" -18 UNF	19
W90HRK06HJ08	R 3/8" K	3/4" -16 UNF	19
W90HRK06HJ10	R 3/8" K	7/8" -14 UNF	22
W90HRK08HJ04	R 1/2" K	7/16" -20 UNF	22
W90HRK08HJ06	R 1/2" K	9/16" -18 UNF	22
W90HRK08HJ	R 1/2" K	3/4" -16 UNF	22
W90HRK08HJ10	R 1/2" K	7/8" -14 UNF	22
W90HRK08HJ12	R 1/2" K	1.1/16" -12 UN	27
W90HRK12HJ08	R 3/4" K	3/4" -16 UNF	27
W90HRK12HJ10	R 3/4" K	7/8" -14 UNF	27
W90HRK12HJ	R 3/4" K	1.1/16" -12 UN	27
W90HRK12HJ16	R 3/4" K	1.5/16" -12 UN	33
W90HRK16HJ10	R 1" K	7/8" -14 UNF	33
W90HRK16HJ12	R 1" K	1.1/16" -12 UN	33
W90HRK16HJ	R 1" K	1.5/16" -12 UN	33
W90HRK16HJ20	R 1" K	1.5/8" -12 UN	41
W90HRK20HJ16	R 1.1/4" K	1.5/16" -12 UN	41
W90HRK20HJ	R 1.1/4" K	1.5/8" -12 UN	41
W90HRK24HJ	R 1.1/2" K	1.7/8" -12 UN	48
W90HRK32HJ	R 2" K	2.1/2" -12 UN	66

SW = размер под ключ