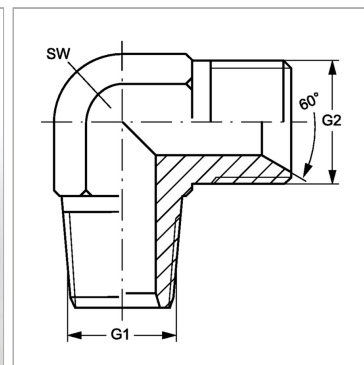


### Характеристики

<b>Конструкция</b>	Угол 90°
<b>Модель</b>	Ввертный штуцер
<b>Форма уплотнения 1</b>	Резьбовое уплотнение
<b>Соединение 1</b>	Наружная резьба BSPT, коническая
<b>Форма уплотнения 2</b>	Внутренний конус 60°
<b>Соединение 2</b>	Наружная резьба BSP, цилиндрическая
<b>Материал</b>	Сталь
<b>Защита поверхности</b>	Гальваническое покрытие



### Артикул

Наименование	G1	G2	SW
<a href="#">W90HRK02HB</a>	R 1/8" K	G 1/8" -28	11
<a href="#">W90HRK02HB04</a>	R 1/8" K	G 1/4" -19	11
<a href="#">W90HRK04HB02</a>	R 1/4" K	G 1/8" -28	14
<a href="#">W90HRK04HB</a>	R 1/4" K	G 1/4" -19	14
<a href="#">W90HRK04HB06</a>	R 1/4" K	G 3/8" -19	14
<a href="#">W90HRK06HB04</a>	R 3/8" K	G 1/4" -19	14
<a href="#">W90HRK06HB</a>	R 3/8" K	G 3/8" -19	17
<a href="#">W90HRK06HB08</a>	R 3/8" K	G 1/2" -14	19
<a href="#">W90HRK08HB06</a>	R 1/2" K	G 3/8" -19	19
<a href="#">W90HRK08HB</a>	R 1/2" K	G 1/2" -14	19
<a href="#">W90HRK08HB12</a>	R 1/2" K	G 3/4" -14	27
<a href="#">W90HRK12HB08</a>	R 3/4" K	G 1/2" -14	27
<a href="#">W90HRK12HB</a>	R 3/4" K	G 3/4" -14	27
<a href="#">W90HRK12HB16</a>	R 3/4" K	G 1" -11	33
<a href="#">W90HRK16HB12</a>	R 1" K	G 3/4" -14	33
<a href="#">W90HRK16HB</a>	R 1" K	G 1" -11	36
<a href="#">W90HRK20HB</a>	R 1.1/4" K	G 1.1/4" -11	41
<a href="#">W90HRK24HB</a>	R 1.1/2" K	G 1.1/2" -11	48
<a href="#">W90HRK32HB</a>	R 2" K	G 2" -11	64

SW = размер под ключ