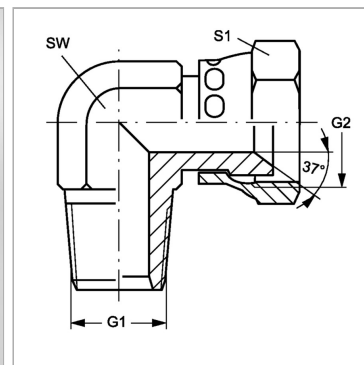


Характеристики

Конструкция	Угол 90°
Модель	Ввертный штуцер
Форма уплотнения 1	Резьбовое уплотнение
Соединение 1	Наружная резьба BSPT, коническая
Форма уплотнения 2	Наружный конус 74°
Соединение 2	Гаечная резьба UN/UNF
Материал	Сталь
Защита поверхности	Гальваническое покрытие



Артикул

Наименование	G1	G2	SW	S1	S2
W90HRK04AJ	R 1/4" K	7/16" -20 UNF	14	16	18
W90HRK06AJ	R 3/8" K	9/16" -18 UNF	19	19	22
W90HRK08AJ	R 1/2" K	3/4" -16 UNF	22	22	32
W90HRK08AJ10	R 1/2" K	7/8" -14 UNF	22	27	25
W90HRK12AJ	R 3/4" K	1.1/16" -12 UN	27	32	21

SW, S1, S2, S3 = размер под ключ