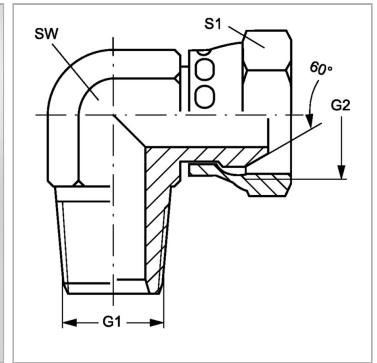


Характеристики

Конструкция	Угол 90°
Модель	Ввертный штуцер
Форма уплотнения 1	Резьбовое уплотнение
Соединение 1	Наружная резьба BSPT, коническая
Форма уплотнения 2	Внутренний конус 60°
Соединение 2	Гаечная резьба BSP
Материал	Сталь
Защита поверхности	Гальваническое покрытие



Артикул

Наименование	G1	G2	SW	S1	S2
W90HRK04AB	R 1/4" K	G 1/4" -19	14	19	19
W90HRK06AB	R 3/8" K	G 3/8" -19	19	22	22
W90HRK08AB	R 1/2" K	G 1/2" -14	22	27	27
W90HRK12AB	R 3/4" K	G 3/4" -14	27	32	32
W90HRK16AB	R 1" K	G 1" -11	33	41	41
W90HRK20AB	R 1.1/4" K	G 1.1/4" -11	41	50	50
W90HRK24AB	R 1.1/2" K	G 1.1/2" -11	48	60	60

SW, S1, S2, S3 = размер под ключ