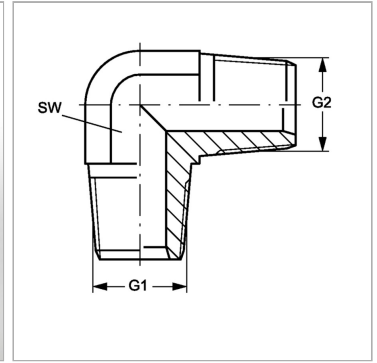


Характеристики

Конструкция	Угол 90°
Модель	Ввертный штуцер
Форма уплотнения 1	Резьбовое уплотнение
Соединение 1	Наружная резьба NPT
Форма уплотнения 2	Резьбовое уплотнение
Соединение 2	Наружная резьба NPT
Материал	нержавеющая сталь



Артикул

Наименование	G1	G2	SW
W90HN02VA	1/8" -27 NPT	1/8" -27 NPT	11
W90HN04VA	1/4" -18 NPT	1/4" -18 NPT	14

SW = размер под ключ