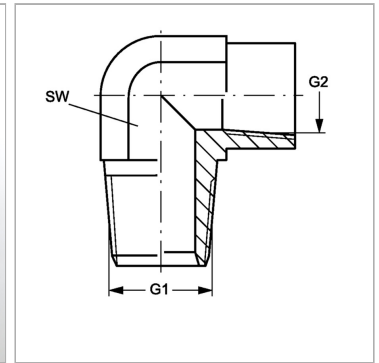


### Характеристики

<b>Конструкция</b>	Угол 90°
<b>Модель</b>	Ввертный штуцер
<b>Форма уплотнения 1</b>	Резьбовое уплотнение
<b>Соединение 1</b>	Наружная резьба NPT
<b>Форма уплотнения 2</b>	Резьбовое уплотнение
<b>Соединение 2</b>	Внутренняя резьба NPT
<b>Материал</b>	нержавеющая сталь



### Артикул

Наименование	G1	G2	SW
<a href="#">W90HN02INVA</a>	1/8" -27 NPT	1/8" -27 NPT	14
<a href="#">W90HN04INVA</a>	1/4" -18 NPT	1/4" -18 NPT	19
<a href="#">W90HN06INVA</a>	3/8" -18 NPT	3/8" -18 NPT	22
<a href="#">W90HN08INVA</a>	1/2" -14 NPT	1/2" -14 NPT	27

SW = размер под ключ