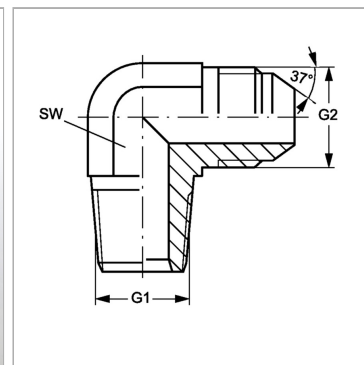


Характеристики

Конструкция	Угол 90°
Модель	Ввертный штуцер
Форма уплотнения 1	Резьбовое уплотнение
Соединение 1	Наружная резьба NPT
Форма уплотнения 2	Наружный конус 74°
Соединение 2	Наружная резьба UN/UNF
Материал	нержавеющая сталь



Артикул

Наименование	G1	G2	SW
W90HN02HJ04VA	1/8" -27 NPT	7/16" -20 UNF	11
W90HN02HJ05VA	1/8" -27 NPT	1/2" -20 UNF	13
W90HN02HJ06VA	1/8" -27 NPT	9/16" -18 UNF	14
W90HN04HJVA	1/4" -18 NPT	7/16" -20 UNF	14
W90HN04HJ05VA	1/4" -18 NPT	1/2" -20 UNF	14
W90HN04HJ06VA	1/4" -18 NPT	9/16" -18 UNF	14
W90HN04HJ08VA	1/4" -18 NPT	3/4" -16 UNF	19
W90HN06HJ04VA	3/8" -18 NPT	7/16" -20 UNF	19
W90HN06HJ05VA	3/8" -18 NPT	1/2" -20 UNF	19
W90HN06HJVA	3/8" -18 NPT	9/16" -18 UNF	19
W90HN06HJ08VA	3/8" -18 NPT	3/4" -16 UNF	19
W90HN06HJ10VA	3/8" -18 NPT	7/8" -14 UNF	22
W90HN08HJ06VA	1/2" -14 NPT	9/16" -18 UNF	22
W90HN08HJVA	1/2" -14 NPT	3/4" -16 UNF	22
W90HN08HJ10VA	1/2" -14 NPT	7/8" -14 UNF	22
W90HN08HJ12VA	1/2" -14 NPT	1.1/16" -12 UN	27
W90HN08HJ16VA	1/2" -14 NPT	1.5/16" -12 UN	33
W90HN12HJ10VA	3/4" -14 NPT	7/8" -14 UNF	27
W90HN12HJVA	3/4" -14 NPT	1.1/16" -12 UN	27
W90HN12HJ16VA	3/4" -14 NPT	1.5/16" -12 UN	33
W90HN16HJ12VA	1" -11,5 NPT	1.1/16" -12 UN	33
W90HN16HJVA	1" -11,5 NPT	1.5/16" -12 UN	33
W90HN16HJ20VA	1" -11,5 NPT	1.5/8" -12 UN	41
W90HN20HJVA	1.1/4" -11,5 NPT	1.5/8" -12 UN	45
W90HN20HJ24VA	1.1/4" -11,5 NPT	1.7/8" -12 UN	48
W90HN24HJVA	1.1/2" -11,5 NPT	1.7/8" -12 UN	48

SW = размер под ключ