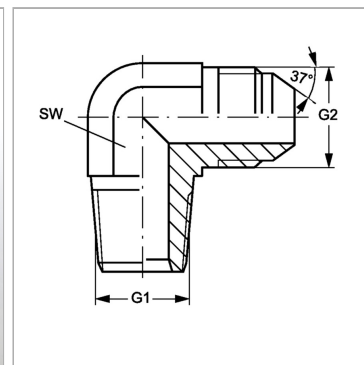


Характеристики

Конструкция	Угол 90°
Модель	Ввертный штуцер
Форма уплотнения 1	Резьбовое уплотнение
Соединение 1	Наружная резьба NPT
Форма уплотнения 2	Наружный конус 74°
Соединение 2	Наружная резьба UN/UNF
Материал	Сталь
Защита поверхности	Гальваническое покрытие



Артикул

Наименование	G1	G2	SW
W90HN02HJ	1/8" -27 NPT	5/16" -24 UN	8
W90HN02HJ04	1/8" -27 NPT	7/16" -20 UNF	11
W90HN02HJ05	1/8" -27 NPT	1/2" -20 UNF	13
W90HN02HJ06	1/8" -27 NPT	9/16" -18 UNF	14
W90HN04HJ	1/4" -18 NPT	7/16" -20 UNF	14
W90HN04HJ05	1/4" -18 NPT	1/2" -20 UNF	14
W90HN04HJ06	1/4" -18 NPT	9/16" -18 UNF	14
W90HN04HJ08	1/4" -18 NPT	3/4" -16 UNF	19
W90HN06HJ04	3/8" -18 NPT	7/16" -20 UNF	19
W90HN06HJ05	3/8" -18 NPT	1/2" -20 UNF	19
W90HN06HJ	3/8" -18 NPT	9/16" -18 UNF	19
W90HN06HJ08	3/8" -18 NPT	3/4" -16 UNF	19
W90HN06HJ10	3/8" -18 NPT	7/8" -14 UNF	22
W90HN08HJ04	1/2" -14 NPT	7/16" -20 UNF	22
W90HN08HJ05	1/2" -14 NPT	1/2" -20 UNF	19
W90HN08HJ06	1/2" -14 NPT	9/16" -18 UNF	22
W90HN08HJ	1/2" -14 NPT	3/4" -16 UNF	22
W90HN08HJ10	1/2" -14 NPT	7/8" -14 UNF	22
W90HN08HJ12	1/2" -14 NPT	1.1/16" -12 UN	27
W90HN12HJ06	3/4" -14 NPT	9/16" -18 UNF	27
W90HN12HJ08	3/4" -14 NPT	3/4" -16 UNF	27
W90HN12HJ10	3/4" -14 NPT	7/8" -14 UNF	27
W90HN12HJ	3/4" -14 NPT	1.1/16" -12 UN	27
W90HN12HJ14	3/4" -14 NPT	1.3/16" -12 UN	31
W90HN12HJ16	3/4" -14 NPT	1.5/16" -12 UN	33
W90HN16HJ12	1" -11,5 NPT	1.1/16" -12 UN	33
W90HN16HJ	1" -11,5 NPT	1.5/16" -12 UN	33
W90HN16HJ20	1" -11,5 NPT	1.5/8" -12 UN	41
W90HN20HJ16	1.1/4" -11,5 NPT	1.5/16" -12 UN	45
W90HN20HJ	1.1/4" -11,5 NPT	1.5/8" -12 UN	45
W90HN20HJ24	1.1/4" -11,5 NPT	1.7/8" -12 UN	48
W90HN24HJ20	1.1/2" -11,5 NPT	1.5/8" -12 UN	48
W90HN24HJ	1.1/2" -11,5 NPT	1.7/8" -12 UN	48
W90HN32HJ	2" -11,5 NPT	2.1/2" -12 UN	64

SW = размер под ключ