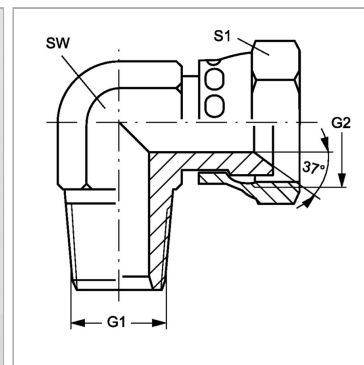


Характеристики

Конструкция	Угол 90°
Модель	Ввертный штуцер
Форма уплотнения 1	Резьбовое уплотнение
Соединение 1	Наружная резьба NPT
Форма уплотнения 2	Внутренний конус 74°
Соединение 2	Гаечная резьба UN/UNF
Материал	нержавеющая сталь



Артикул

Наименование	G1	G2	SW	S1
W90HN02AJ04VA	1/8" -27 NPT	7/16" -20 UNF	13	14
W90HN02AJ05VA	1/8" -27 NPT	1/2" -20 UNF	14	16
W90HN04AJVA	1/4" -18 NPT	7/16" -20 UNF	14	14
W90HN04AJ05VA	1/8" -27 NPT	1/2" -20 UNF	14	17
W90HN04AJ06VA	1/4" -18 NPT	9/16" -18 UNF	16	19
W90HN04AJ08VA	1/4" -18 NPT	3/4" -16 UNF	19	24
W90HN06AJVA	3/8" -18 NPT	9/16" -18 UNF	19	19
W90HN06AJ08VA	3/8" -18 NPT	3/4" -16 UNF	19	22
W90HN06AJ10VA	3/8" -18 NPT	7/8" -14 UNF	24	27
W90HN08AJVA	1/2" -14 NPT	3/4" -16 UNF	19	24
W90HN08AJ10VA	1/2" -14 NPT	7/8" -14 UNF	24	27
W90HN08AJ12VA	1/2" -14 NPT	1.1/16" -12 UN	24	32
W90HN12AJ10VA	3/4" -14 NPT	7/8" -14 UNF	24	27
W90HN12AJVA	3/4" -14 NPT	1.1/16" -12 UN	27	32
W90HN12AJ16VA	3/4" -14 NPT	1.5/16" -12 UN	33	41
W90HN16AJVA	1" -11,5 NPT	1.5/16" -12 UN	36	38
W90HN20AJVA	1.1/4" -11,5 NPT	1.5/8" -12 UN	41	50
W90HN24AJVA	1.1/2" -11,5 NPT	1.7/8" -12 UN	48	55

SW, S1, S2, S3 = размер под ключ