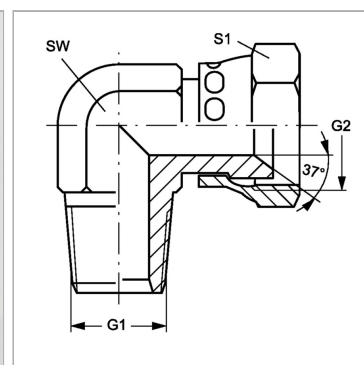


### Характеристики

<b>Конструкция</b>	Угол 90°
<b>Модель</b>	Ввертный штуцер
<b>Форма уплотнения 1</b>	Резьбовое уплотнение
<b>Соединение 1</b>	Наружная резьба NPT
<b>Форма уплотнения 2</b>	Внутренний конус 74°
<b>Соединение 2</b>	Гаечная резьба UN/UNF
<b>Материал</b>	Сталь
<b>Защита поверхности</b>	Гальваническое покрытие



### Артикул

Наименование	G1	G2	SW	S1
<a href="#">W90HN02AJ04</a>	1/8" -27 NPT	7/16" -20 UNF	13	14
<a href="#">W90HN02AJ05</a>	1/8" -27 NPT	1/2" -20 UNF	14	16
<a href="#">W90HN04AJ</a>	1/4" -18 NPT	7/16" -20 UNF	14	14
<a href="#">W90HN04AJ06</a>	1/4" -18 NPT	9/16" -18 UNF	16	19
<a href="#">W90HN06AJ</a>	3/8" -18 NPT	9/16" -18 UNF	19	19
<a href="#">W90HN06AJ08</a>	3/8" -18 NPT	3/4" -16 UNF	19	22
<a href="#">W90HN08AJ10</a>	1/2" -14 NPT	7/8" -14 UNF	24	27
<a href="#">W90HN12AJ</a>	3/4" -14 NPT	1.1/16" -12 UN	27	32
<a href="#">W90HN16AJ</a>	1" -11,5 NPT	1.5/16" -12 UN	36	38

SW, S1, S2, S3 = размер под ключ