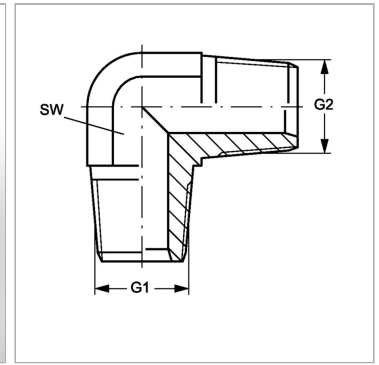


### Характеристики

<b>Конструкция</b>	Угол 90°
<b>Модель</b>	Ввертный штуцер
<b>Форма уплотнения 1</b>	Резьбовое уплотнение
<b>Соединение 1</b>	Наружная резьба NPT
<b>Форма уплотнения 2</b>	Резьбовое уплотнение
<b>Соединение 2</b>	Наружная резьба NPT
<b>Материал</b>	Сталь
<b>Защита поверхности</b>	Гальваническое покрытие



### Артикул

Наименование	G1	G2	SW
<a href="#">W90HN02</a>	1/8" -27 NPT	1/8" -27 NPT	11
<a href="#">W90HN04</a>	1/4" -18 NPT	1/4" -18 NPT	14
<a href="#">W90HN06HN04</a>	3/8" -18 NPT	1/4" -18 NPT	19
<a href="#">W90HN06</a>	3/8" -18 NPT	3/8" -18 NPT	19
<a href="#">W90HN08</a>	1/2" -14 NPT	1/2" -14 NPT	22
<a href="#">W90HN12</a>	3/4" -14 NPT	3/4" -14 NPT	27
<a href="#">W90HN16</a>	1" -11,5 NPT	1" -11,5 NPT	41
<a href="#">W90HN20</a>	1.1/4" -11,5 NPT	1.1/4" -11,5 NPT	48
<a href="#">W90HN24</a>	1.1/2" -11,5 NPT	1.1/2" -11,5 NPT	48
<a href="#">W90HN32</a>	2" -11,5 NPT	2" -11,5 NPT	50

SW = размер под ключ