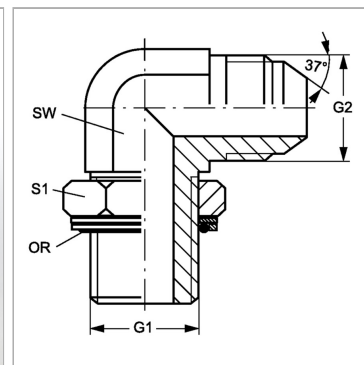


Характеристики

Конструкция	Угол 90°
Модель	Ввертный штуцер с регулировкой положения
Форма уплотнения 1	Кольцо круглого сечения и камерное кольцо
Соединение 1	Метрическая наружная резьба, цилиндрическая
Форма уплотнения 2	Наружный конус 74°
Соединение 2	Наружная резьба UN/UNF
Материал	Сталь
Защита поверхности	Гальваническое покрытие



Артикул

Наименование	G1	G2	SW	S1	Кольцо круглого сечения
W90НМОК10НJ04	M 10 x 1	7/16" -20 UNF	11	13	8,0 x 1,5
W90НМОК10НJ05	M 10 x 1	1/2" -20 UNF	13	13	8,0 x 1,5
W90НМОК12НJ04	M 12 x 1,5	7/16" -20 UNF	13	17	9,4 x 2,1
W90НМОК12НJ05	M 12 x 1,5	1/2" -20 UNF	13	17	9,4 x 2,1
W90НМОК14НJ05	M 14 x 1,5	1/2" -20 UNF	14	17	11,4 x 2,1
W90НМОК14НJ06	M 14 x 1,5	9/16" -18 UNF	14	17	11,4 x 2,1
W90НМОК16НJ06	M 16 x 1,5	9/16" -18 UNF	19	19	13,4 x 2,1
W90НМОК16НJ08	M 16 x 1,5	3/4" -16 UNF	19	19	13,4 x 2,1
W90НМОК18НJ06	M 18 x 1,5	9/16" -18 UNF	22	22	15,4 x 2,1
W90НМОК18НJ08	M 18 x 1,5	3/4" -16 UNF	19	22	15,4 x 2,1
W90НМОК18НJ10	M 18 x 1,5	7/8" -14 UNF	22	22	15,4 x 2,1
W90НМОК20НJ10	M 20 x 1,5	7/8" -14 UNF	22	24	17,3 x 2,4
W90НМОК22НJ10	M 22 x 1,5	7/8" -14 UNF	22	27	19,4 x 2,1
W90НМОК22НJ12	M 22 x 1,5	1.1/16" -12 UN	27	27	19,4 x 2,1
W90НМОК26НJ14	M 26 x 1,5	1.3/16" -12 UN	33	32	23,5 x 2,6
W90НМОК27НJ12	M 27 x 2	1.1/16" -12 UN	27	32	23,7 x 2,8
W90НМОК27НJ16	M 27 x 2	1.5/16" -12 UN	33	32	23,7 x 2,8
W90НМОК33НJ16	M 33 x 2	1.5/16" -12 UN	33	38	29,7 x 2,8
W90НМОК42НJ20	M 42 x 2	1.5/8" -12 UN	41	50	38,7 x 2,8
W90НМОК48НJ24	M 48 x 2	1.7/8" -12 UN	48	55	46,7 x 2,8

SW, S1, S2, S3 = размер под ключ