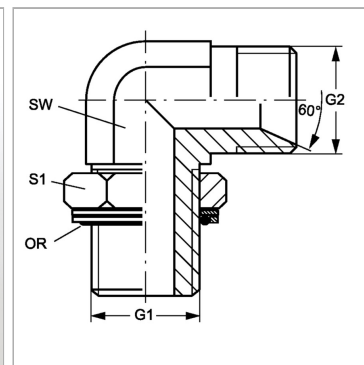


Характеристики

Конструкция	Угол 90°
Модель	Ввертный штуцер с регулировкой положения
Форма уплотнения 1	Кольцо круглого сечения и камерное кольцо
Соединение 1	Метрическая наружная резьба, цилиндрическая
Форма уплотнения 2	Внутренний конус 60°
Соединение 2	Наружная резьба BSP, цилиндрическая
Материал	Сталь
Защита поверхности	Гальваническое покрытие



Артикул

Наименование	G1	G2	SW	S1	Кольцо круглого сечения
W90НМОК10НВ02	M 10 x 1	G 1/8" -28	11	15	8,00 x 1,50
W90НМОК12НВ02	M 12 x 1,5	G 1/8" -28	14	18	9,30 x 2,40
W90НМОК12НВ04	M 12 x 1,5	G 1/4" -19	14	18	9,30 x 2,40
W90НМОК14НВ04	M 14 x 1,5	G 1/4" -19	14	20	11,30 x 2,40
W90НМОК14НВ06	M 14 x 1,5	G 3/8" -19	14	20	11,30 x 2,40
W90НМОК16НВ04	M 16 x 1,5	G 1/4" -19	19	20	13,30 x 2,40
W90НМОК16НВ06	M 16 x 1,5	G 3/8" -19	19	20	13,30 x 2,40
W90НМОК18НВ06	M 18 x 1,5	G 3/8" -19	19	25	15,30 x 2,40
W90НМОК18НВ08	M 18 x 1,5	G 1/2" -14	19	25	15,30 x 2,40
W90НМОК20НВ08	M 20 x 1,5	G 1/2" -14	27	28	17,30 x 2,40
W90НМОК22НВ08	M 22 x 1,5	G 1/2" -14	27	28	19,30 x 2,40
W90НМОК22НВ10	M 22 x 1,5	G 5/8" -14	27	28	19,30 x 2,40
W90НМОК22НВ12	M 22 x 1,5	G 3/4" -14	27	28	19,30 x 2,40
W90НМОК26НВ12	M 26 x 1,5	G 3/4" -14	30	33	23,50 x 2,60
W90НМОК27НВ12	M 27 x 2	G 3/4" -14	30	33	23,47 x 2,95
W90НМОК33НВ16	M 33 x 2	G 1" -11	36	42	29,74 x 2,95
W90НМОК42НВ20	M 42 x 2	G 1.1/4" -11	41	50	38,00 x 3,00
W90НМОК48НВ24	M 48 x 2	G 1.1/2" -11	50	56	44,00 x 3,00

SW, S1, S2, S3 = размер под ключ