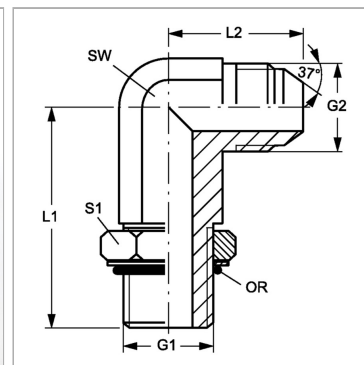


Характеристики

Конструкция	Угол 90°
Модель	Ввертный штуцер длинный
Форма уплотнения 1	Уплотнение ввертного штуцера кольцом круглого сечения
Соединение 1	Метрическая наружная резьба, цилиндрическая
Форма уплотнения 2	Наружный конус 74°
Соединение 2	Наружная резьба UN/UNF
Материал	Сталь
Защита поверхности	Гальваническое покрытие



Артикул

Наименование	G1	G2	L1	L2	SW	S1	Кольцо круглого сечения
W90HMOL10HJ05	M 10 x 1	1/2" -20 UNF	49,5	24,0	13	15	8,0 x 1,5
W90HMOL12HJ05	M 12 x 1,5	1/2" -20 UNF	53,5	27,0	13	18	9,3 x 2,4
W90HMOL14HJ06	M 14 x 1,5	9/16" -18 UNF	56,5	27,0	14	20	11,3 x 2,4
W90HMOL16HJ06	M 16 x 1,5	9/16" -18 UNF	67,0	28,5	19	20	13,3 x 2,4
W90HMOL18HJ08	M 18 x 1,5	3/4" -16 UNF	67,0	31,5	19	25	15,3 x 2,4
W90HMOL18HJ10	M 18 x 1,5	7/8" -14 UNF	75,0	36,5	22	25	15,3 x 2,4
W90HMOL22HJ10	M 22 x 1,5	7/8" -14 UNF	78,0	36,5	22	28	19,3 x 2,4

SW, S1, S2, S3 = размер под ключ