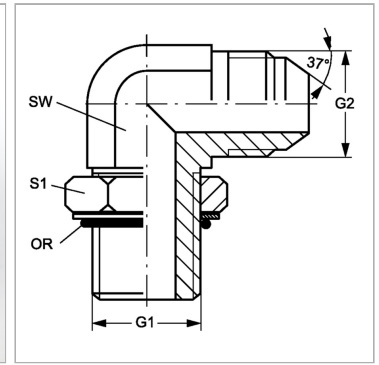


### Характеристики

<b>Конструкция</b>	Угол 90°
<b>Модель</b>	Ввертный штуцер с регулировкой положения
<b>Форма уплотнения 1</b>	Уплотнение ввертного штуцера кольцом круглого сечения
<b>Соединение 1</b>	Метрическая наружная резьба, цилиндрическая
<b>Форма уплотнения 2</b>	Наружный конус 74°
<b>Соединение 2</b>	Наружная резьба UN/UNF
<b>Материал</b>	Сталь
<b>Защита поверхности</b>	Гальваническое покрытие



### Артикул

Наименование	G1	G2	SW	S1	Кольцо круглого сечения
<a href="#">W90НМО10НJ04</a>	M 10 x 1	7/16" -20 UNF	11	14	8,2 x 1,5
<a href="#">W90НМО10НJ05</a>	M 10 x 1	1/2" -20 UNF	13	14	8,2 x 1,5
<a href="#">W90НМО12НJ04</a>	M 12 x 1,5	7/16" -20 UNF	13	17	9,4 x 2,1
<a href="#">W90НМО12НJ05</a>	M 12 x 1,5	1/2" -20 UNF	13	17	9,4 x 2,1
<a href="#">W90НМО14НJ04</a>	M 14 x 1,5	7/16" -20 UNF	19	19	11,4 x 2,1
<a href="#">W90НМО14НJ05</a>	M 14 x 1,5	1/2" -20 UNF	13	19	11,4 x 2,1
<a href="#">W90НМО14НJ06</a>	M 14 x 1,5	9/16" -18 UNF	14	19	11,4 x 2,1
<a href="#">W90НМО16НJ06</a>	M 16 x 1,5	9/16" -18 UNF	19	22	13,4 x 2,1
<a href="#">W90НМО16НJ08</a>	M 16 x 1,5	3/4" -16 UNF	19	22	13,4 x 2,1
<a href="#">W90НМО18НJ06</a>	M 18 x 1,5	9/16" -18 UNF	22	22	15,4 x 2,1
<a href="#">W90НМО18НJ08</a>	M 18 x 1,5	3/4" -16 UNF	19	24	15,4 x 2,1
<a href="#">W90НМО18НJ10</a>	M 18 x 1,5	7/8" -14 UNF	22	24	15,4 x 2,1
<a href="#">W90НМО20НJ08</a>	M 20 x 1,5	3/4" -16 UNF	19	24	17,3 x 2,4
<a href="#">W90НМО22НJ08</a>	M 22 x 1,5	3/4" -16 UNF	19	27	19,4 x 2,1
<a href="#">W90НМО22НJ10</a>	M 22 x 1,5	7/8" -14 UNF	22	27	19,4 x 2,1
<a href="#">W90НМО22НJ12</a>	M 22 x 1,5	1.1/16" -12 UN	27	27	19,4 x 2,1
<a href="#">W90НМО27НJ12</a>	M 27 x 2	1.1/16" -12 UN	27	32	23,7 x 2,8
<a href="#">W90НМО27НJ16</a>	M 27 x 2	1.5/16" -12 UN	33	32	23,7 x 2,8
<a href="#">W90НМО33НJ16</a>	M 33 x 2	1.5/16" -12 UN	33	41	29,7 x 2,8
<a href="#">W90НМО42НJ20</a>	M 42 x 2	1.5/8" -12 UN	41	50	38,7 x 2,8
<a href="#">W90НМО48НJ24</a>	M 48 x 2	1.7/8" -12 UN	48	55	46,7 x 2,8

SW, S1, S2, S3 = размер под ключ